

8223.259412.002

Справ. №

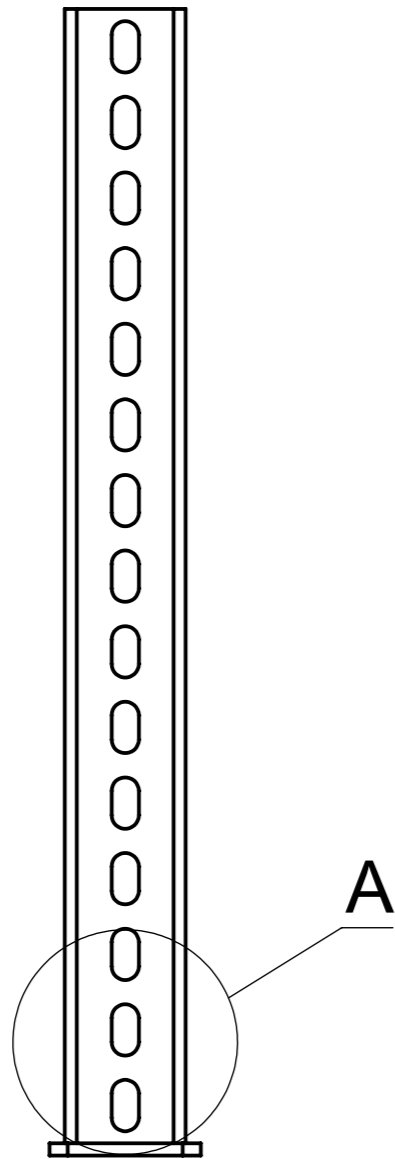
Подп. и дата

Инв. № дубл.

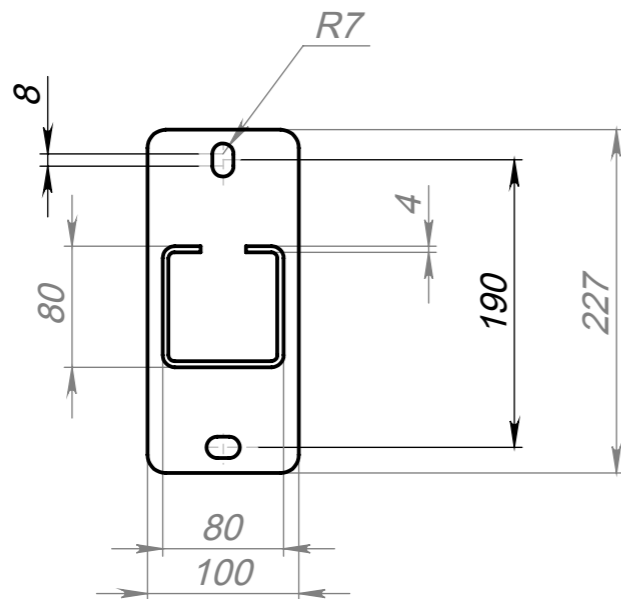
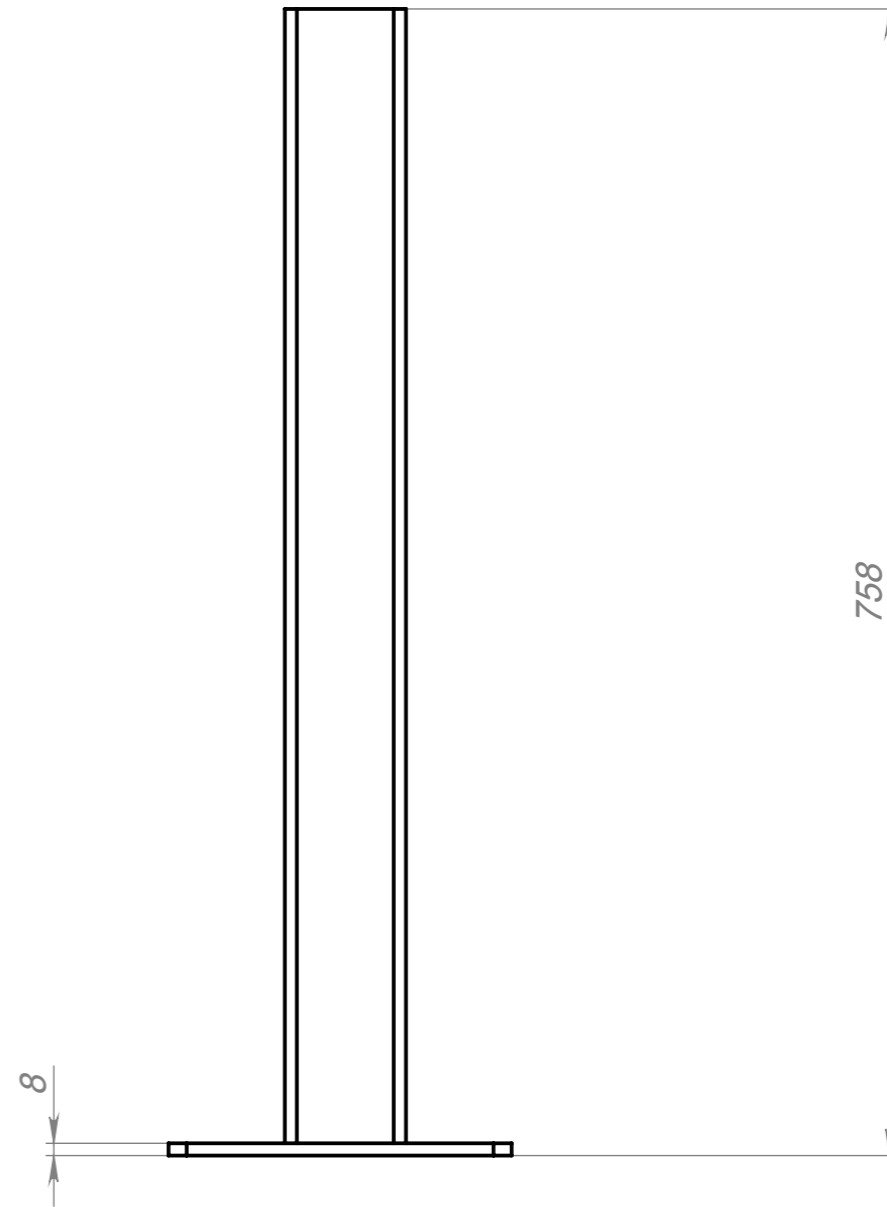
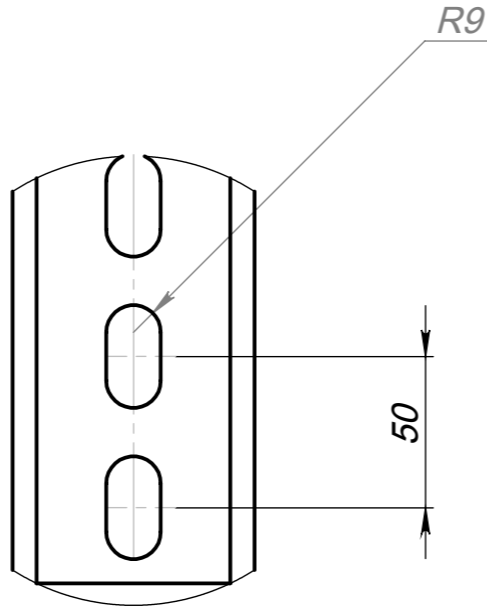
Взам. инв. №

Подп. и дата

Инв. № подл.



A (2 : 5)



| | | | | | | | | |
|-----------|------|----------|-------|----------|---|---------------------------|----------|---------|
| | | | | | 8223.259412.002 | | | |
| Изм. | Лист | № докум. | Подп. | Дата | 504317R Консоль с вертикальным фланцем КВФ 80/80-750 | Лит. | Масса | Масштаб |
| Разраб. | | Смирнов | | 01.03.18 | | B | 7.35 | 1:5 |
| Пров. | | Новиков | | 01.03.18 | | | | |
| Т. контр. | | | | | | Лист 1 | Листов 1 | |
| Н. контр. | | | | | | | | |
| Утв. | | Новиков | | 01.03.18 | Сталь 3сп галв.покрытие Zn 6мкм | | | |
| | | | | | | www.tpk-novotek.ru | | |