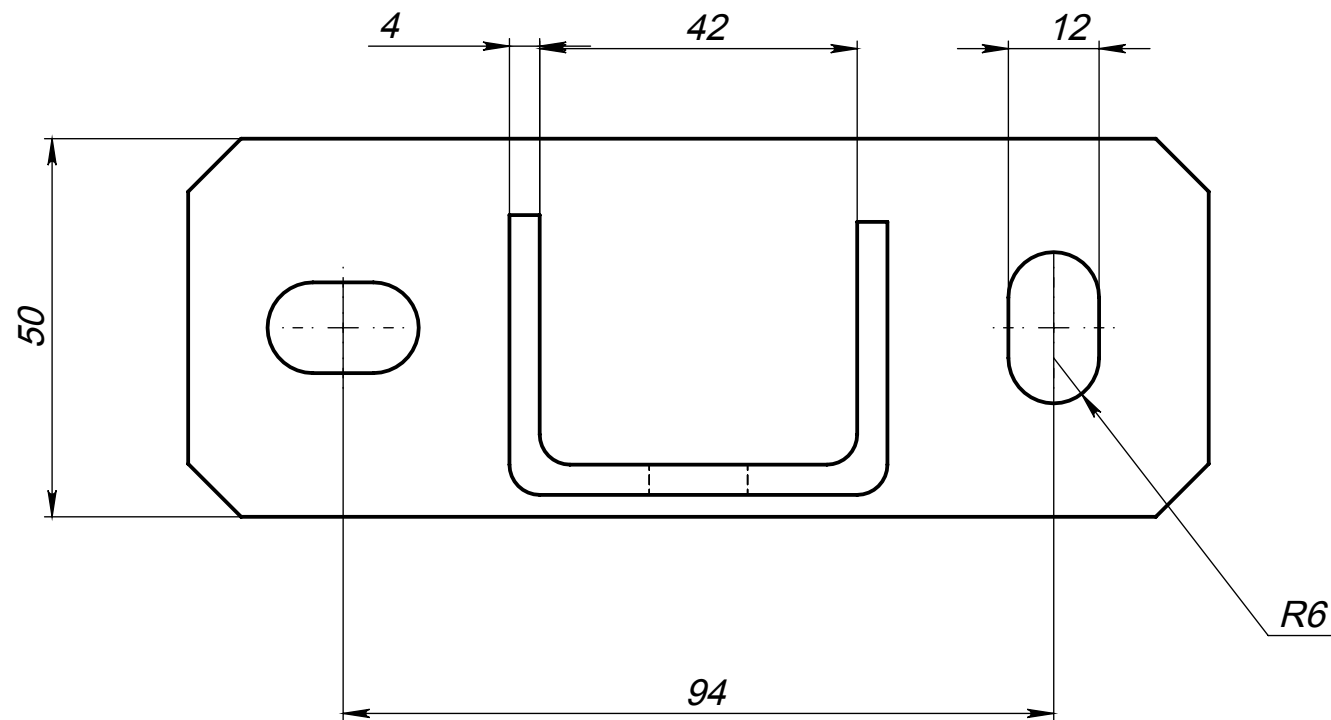
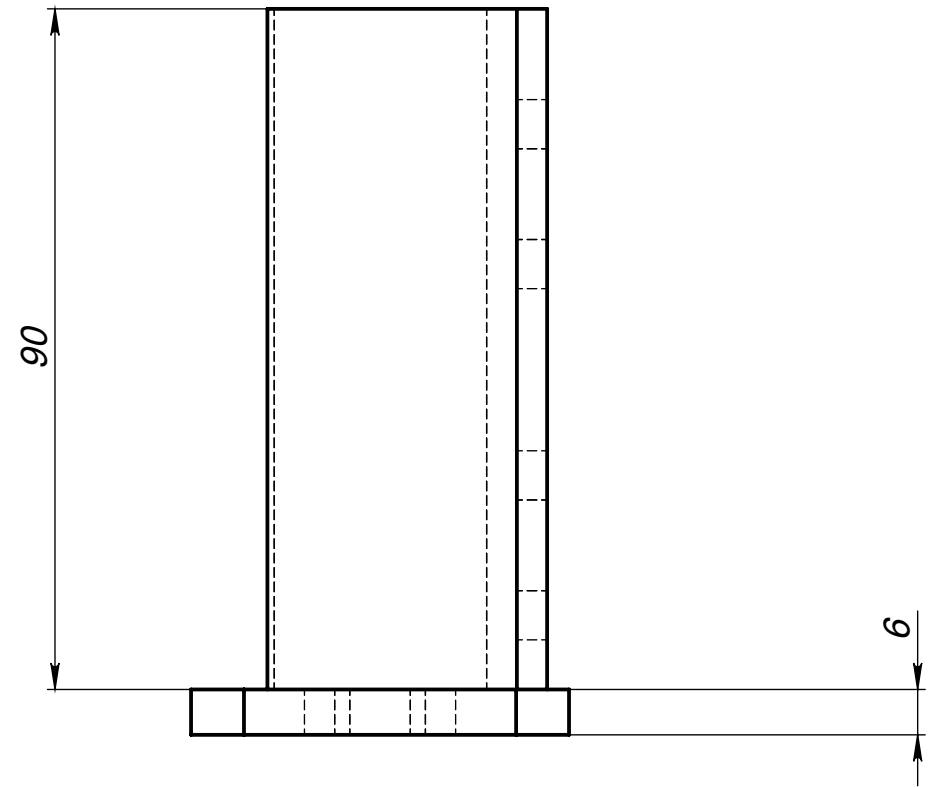
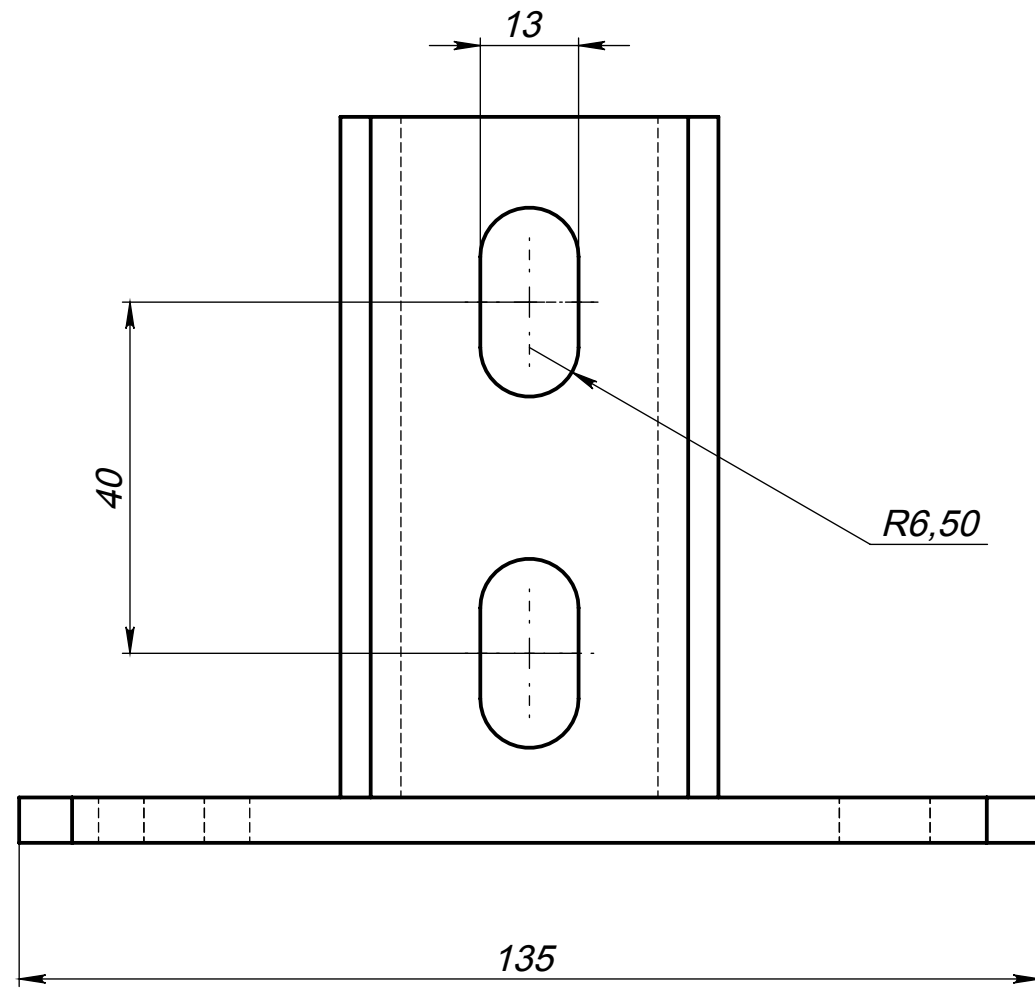


2333.2.9412.002



					<b>2333.259412.002</b>			
Изм.	Лист	№ докум.	Подп.	Дата	<b>Фланец горизонтальный СФГ-38</b>	Лит.	Масса	Масштаб
Разраб.	Смирнов			01.12.16		B	0.60	1:1
Пров.	Новиков			01.02.17				
Т. контр.						Лист 1	Листов 1	
Н. контр.								
Утв.	Новиков			01.02.17	Сталь 3сп галв.покрытие Zn 6мкм		<a href="http://www.tpk-novotek.ru">www.tpk-novotek.ru</a>	

Справ. №

Подп. и дата

Инв. № дубл.

Взам. инв. №

Подп. и дата

Инв. № подл.