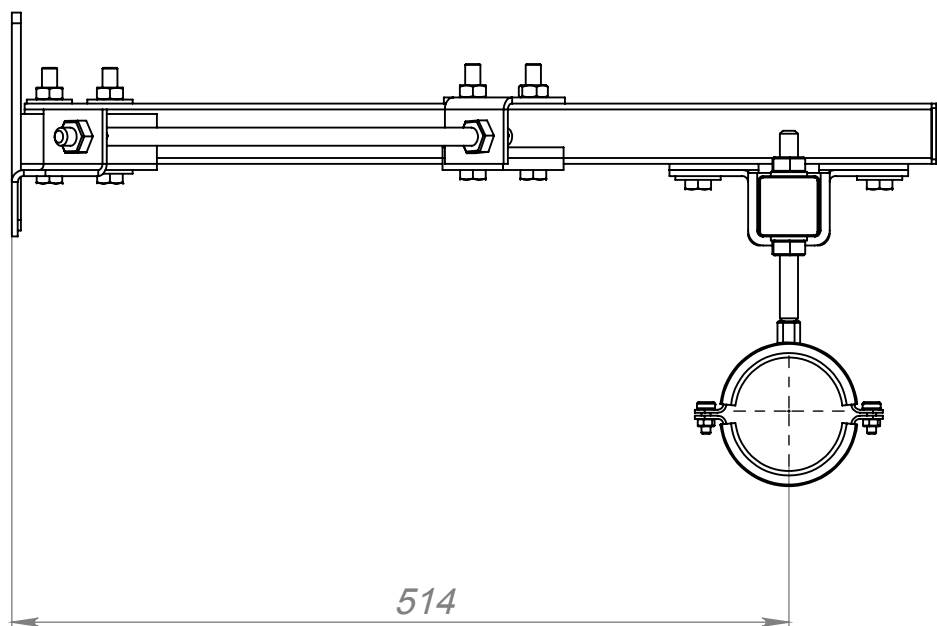
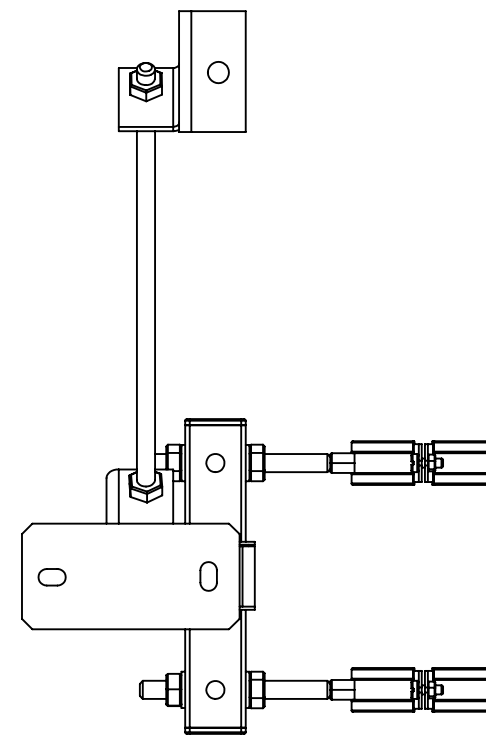
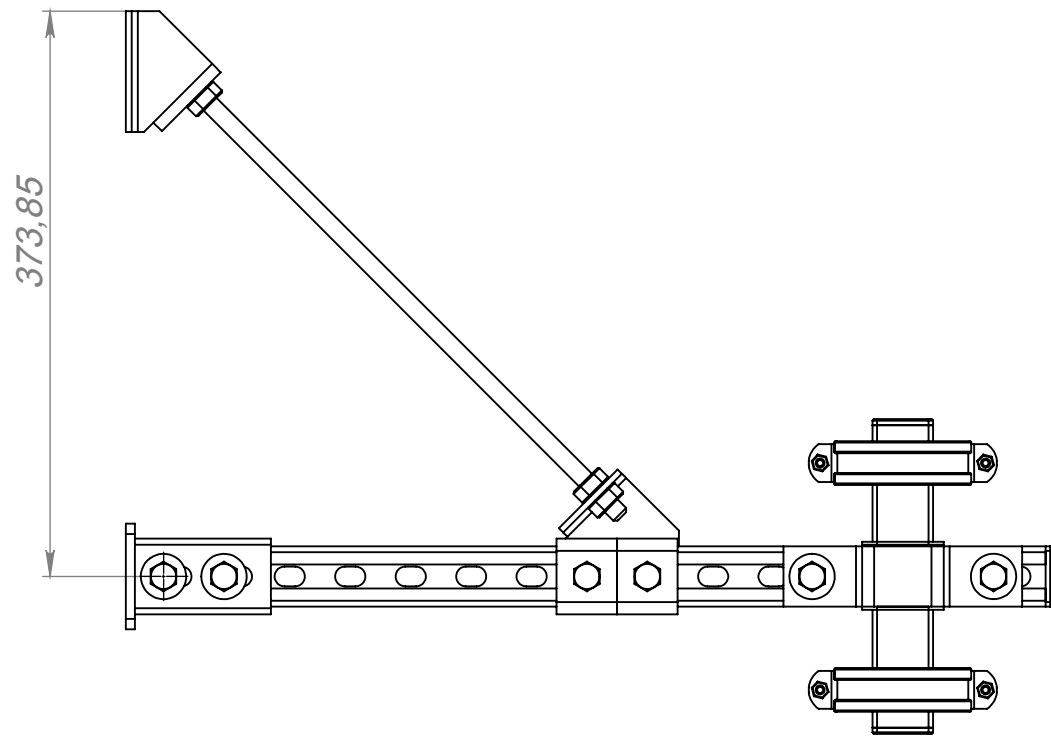


XXX'XXXXX'XXXX



Справ. №

Подп. и дата

Инд. № дубл.

Взам. инв. №

Подп. и дата

Инд. № подл.

XXXX.XXXXXX.XXX

Изм.	Лист	№ докум.	Подп.	Дата
		Новиков		25.03.22
		Пров.		
		Т. контр.		
		Н. контр.		
		Утв.		

Скользкая опора
вертикального
трубопровода

Лит.	Масса	Масштаб
B	5.20	1:5
Лист 1	Листов 2	

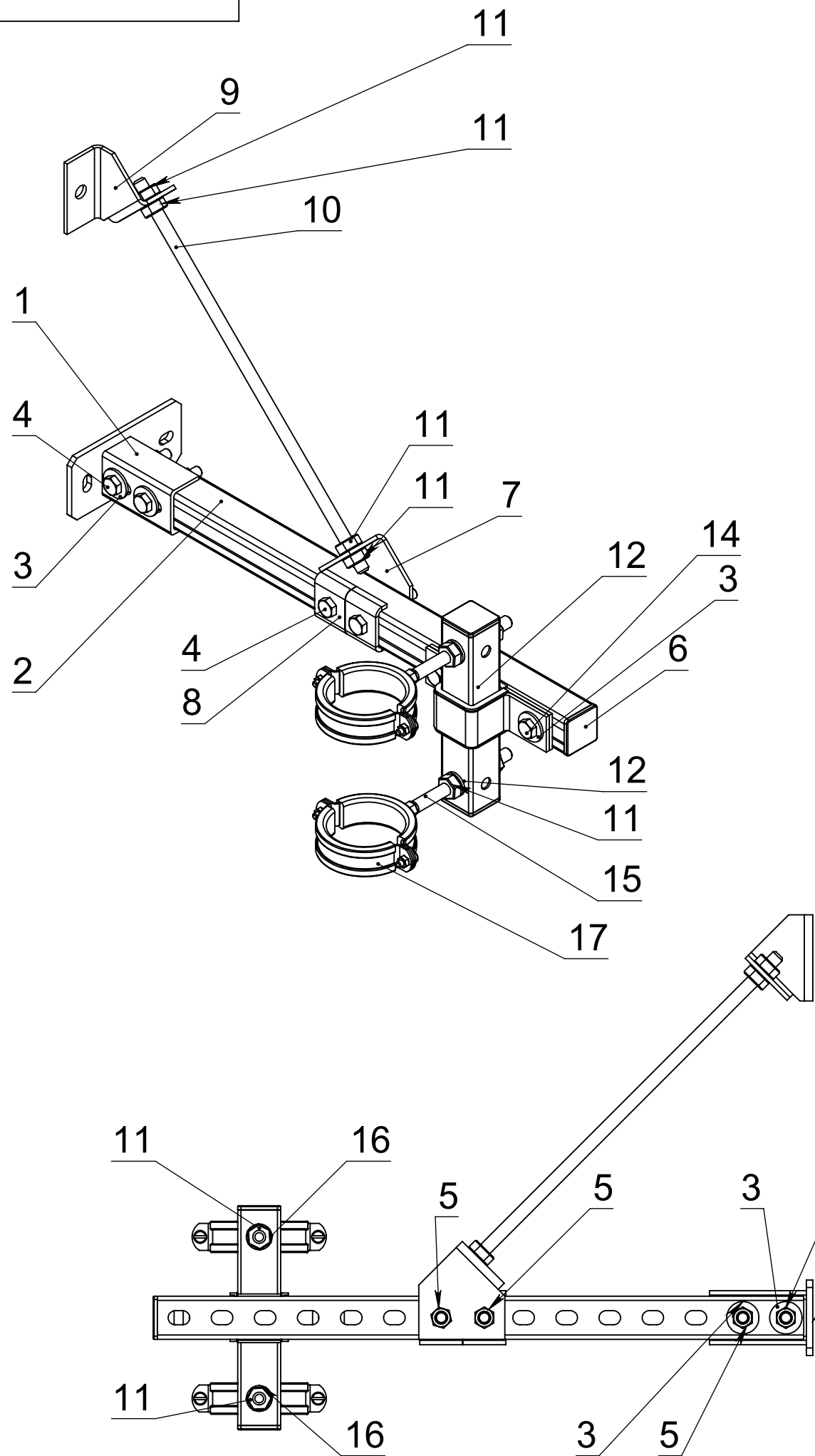
Сталь 3сп галв.покрытие Zn 6мкм

www.tpk-novotek.ru

Копировал

Формат А3

XXX'XXXXX'XXXX



Поз	Обозначение	Наименование	Кол
1	2333.259412.001	79586R Фланец вертикальный СФВ-38	1
2	2113.259412.001	79562R Траверса монтажная 40/40-600 толщина 2.0мм	1
3		арт.42208 Шайба ув. M10 DIM9021	6
4		арт.36090 Болт с ш/гр головкой DIN933 8.8 M 10 x 70	4
5		арт.41016 Гайка ш/гр. DIN934 M10	4
6	2541.222319.001	79567R Заглушка для траверсы КТ 40/40	1
7		Соединитель растяжки	1
8	2513.259412.001	79651R Опорная пластина ОП 38	2
9		Соединитель растяжки 45гр стеновой	1
10		Шпилька M12x420	1
11		Гайка M12 DIN934	8
12	5533.259412.003	79687R Опора скользящая ОСК 12	1
13		Пластина с резьбой ПМ38 M10	2
14		арт.36090 Болт с ш/гр головкой DIN933 8.8 M 10 x 35	2
15		Шпилька M12x126	2
16		Шайба M12 DIN125	4
17		Хомут Ф90мм	2

Изм.	Лист	№ докум.	Подп.	Дата
		Новиков		25.03.22

XXXX.XXXXXX.XXX

Скользящая опора вертикального трубопровода

Лит.	Масса	Масштаб
B	5.20	1:5
Лист 2		Листов 2

Сталь 3сп галв.покрытие Zn 6мкм

www.tpk-novotek.ru

Копировал

Формат А3

Справ. №

Подп. и дата

Инв. № дубл.

Взам. инв. №

Подп. и дата

Инв. № подл.