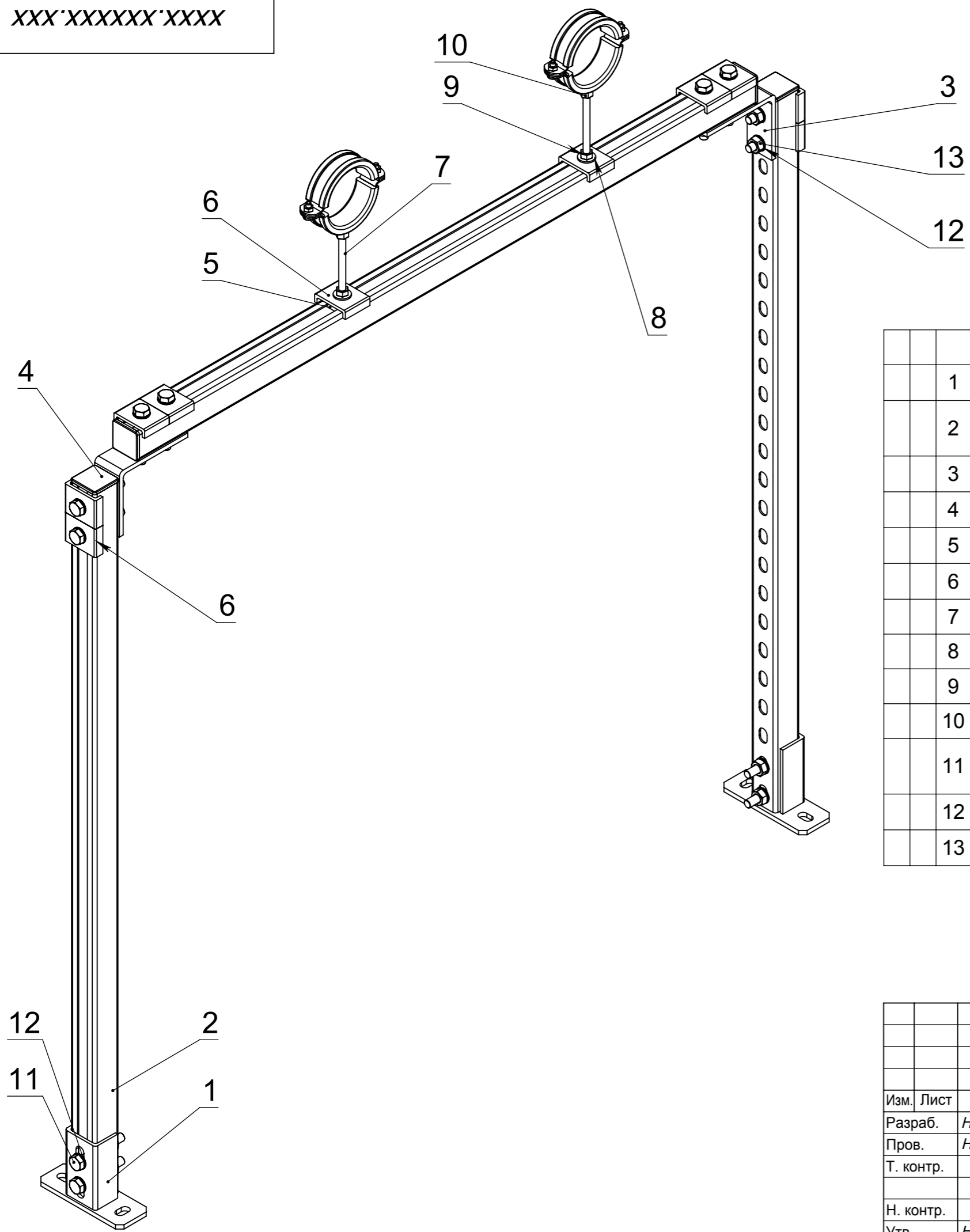


XXX'XXXXXX'XXXX



	Обозначение	Наименование	Кол
1	2333.259412.002	79410R Фланец горизонтальный СФГ-38	2
2	2113.259412.001	79562R Траверса монтажная 38/40-1000 толщина 2,0мм	3
3	2413.259412.001	79657R Уголок монтажный УМ 38-90	2
4	2541.222319.001	79567R Заглушка для траверсы КТ 40/40	4
5	5553.259411.001	Пластина с резьбой ПМ38 М8	2
6	2513.259412.001	79651R Опорная пластина ОП 38	10
7		Шпилька М8х100	2
8		Шайба М8 DIN125	2
9		Гайка М8 DIN934	2
10		Хомут трубный арт.36090 Болт с ш/гр головкой DIN933 8.8 М 10 x 70	2
11		арт.42012 Шайба DIN125 М10	12
12		арт.41016 Гайка ш/гр. DIN934 М10	24
13			12

Справ. №
Подп. и дата
Инв. № дубл.
Взам. инв. №
Подп. и дата
Инв. № подл.

XXXX.XXXXXX.XXX

Изм.	Лист	№ докум.	Подп.	Дата
Разраб.		Новиков		16.01.18
Пров.		Новиков		16.01.18
Т. контр.				
Н. контр.				
Утв.		Новиков		16.01.18

Крепление труб к полу

Лит.	Масса	Масштаб
В	10.02	1:20
Лист 1		Листов 1

Монтажный узел 9

www.tpk-novotek.ru