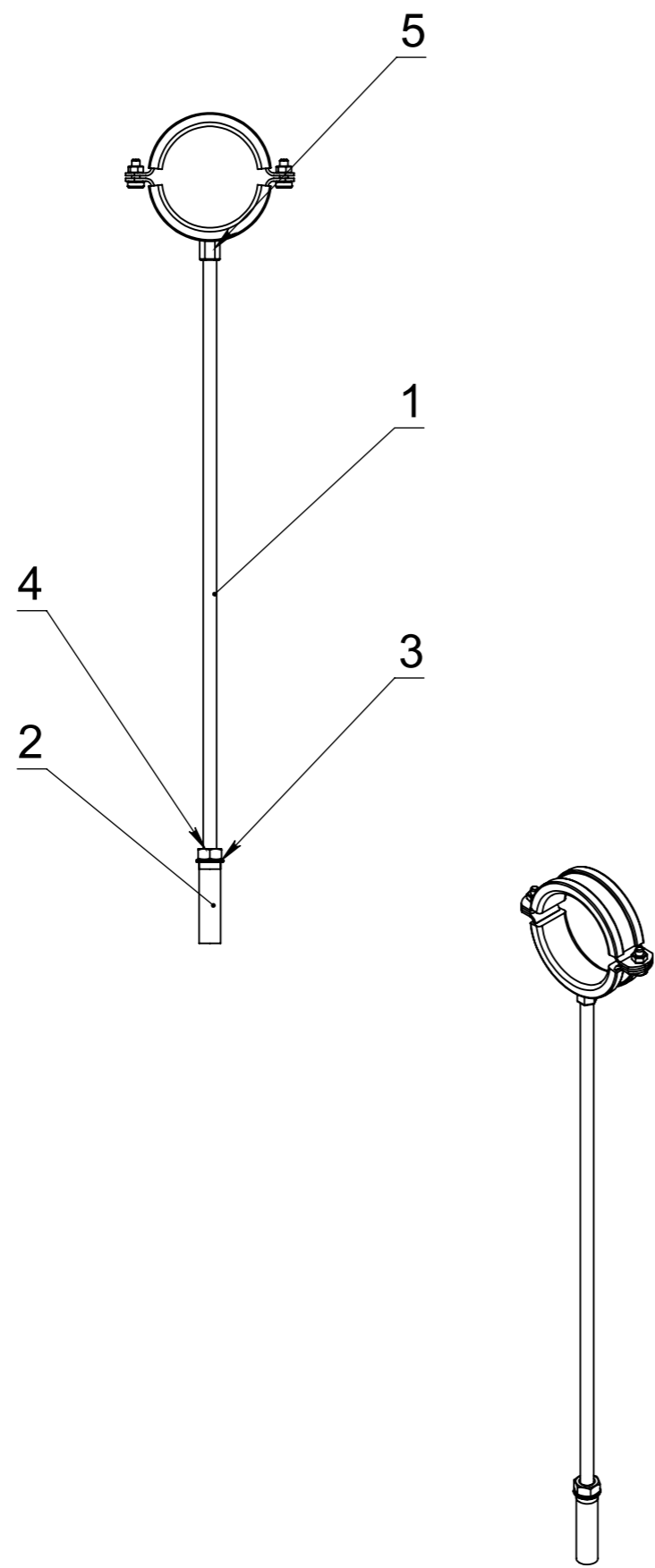


XXX'XXXXXX'XXXX



	Обозначение	Наименование	Кол
1		Шпилька с резьбой M10x500 высокопрочная 8.8	1
2		Анкер с высокой степенью расклинивания M10 (16x60)	1
3		арт.42012 Шайба DIN125 M10	1
4		арт.41016 Гайка ш/гр. DIN934 M10	1
5		Хомут трубный	1

Справ. №	
Подп. и дата	
Инд. № дубл.	
Взам. инв. №	
Подп. и дата	
Инд. № подл.	

					<b>XXXX.XXXXXX.XXX</b>			
Изм.	Лист	№ докум.	Подп.	Дата	<b>Крепление трубы к стене</b>	Лит.	Масса	Масштаб
Разраб.		Новиков		16.01.18		B	0.59	1:5
Пров.		Новиков		16.01.18				
Т. контр.						Лист 1	Листов 1	
Н. контр.					<b>Монтажный узел 8</b>	<a href="http://www.tpk-novotek.ru">www.tpk-novotek.ru</a>		
Утв.		Новиков		16.01.18				