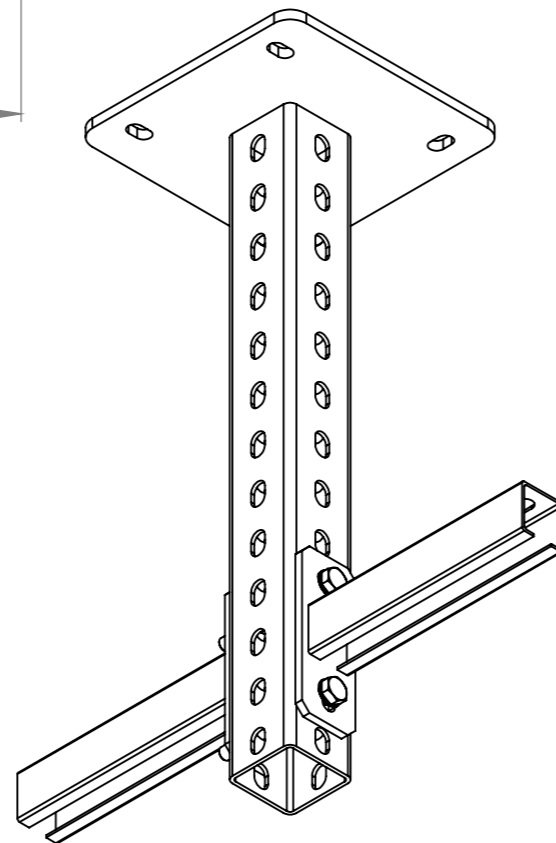
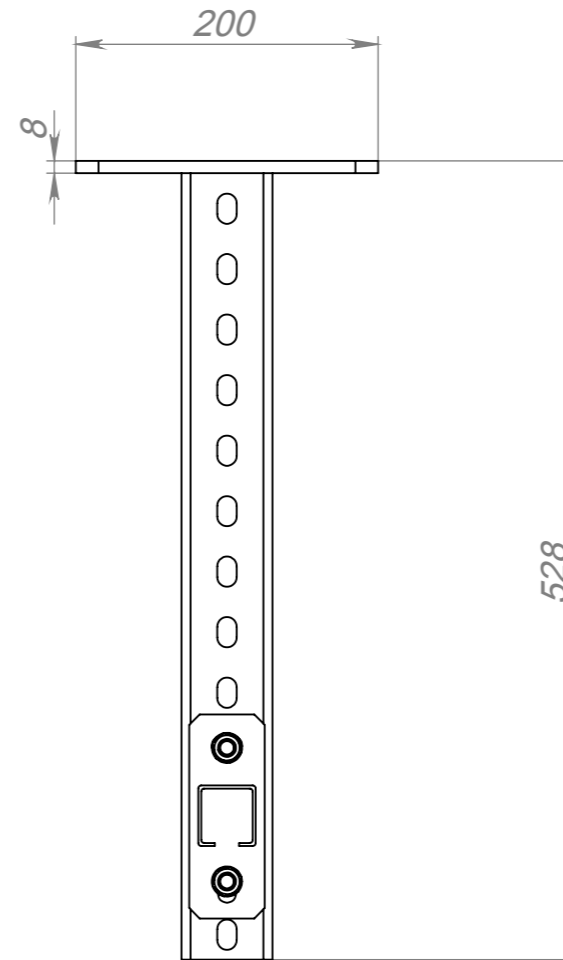
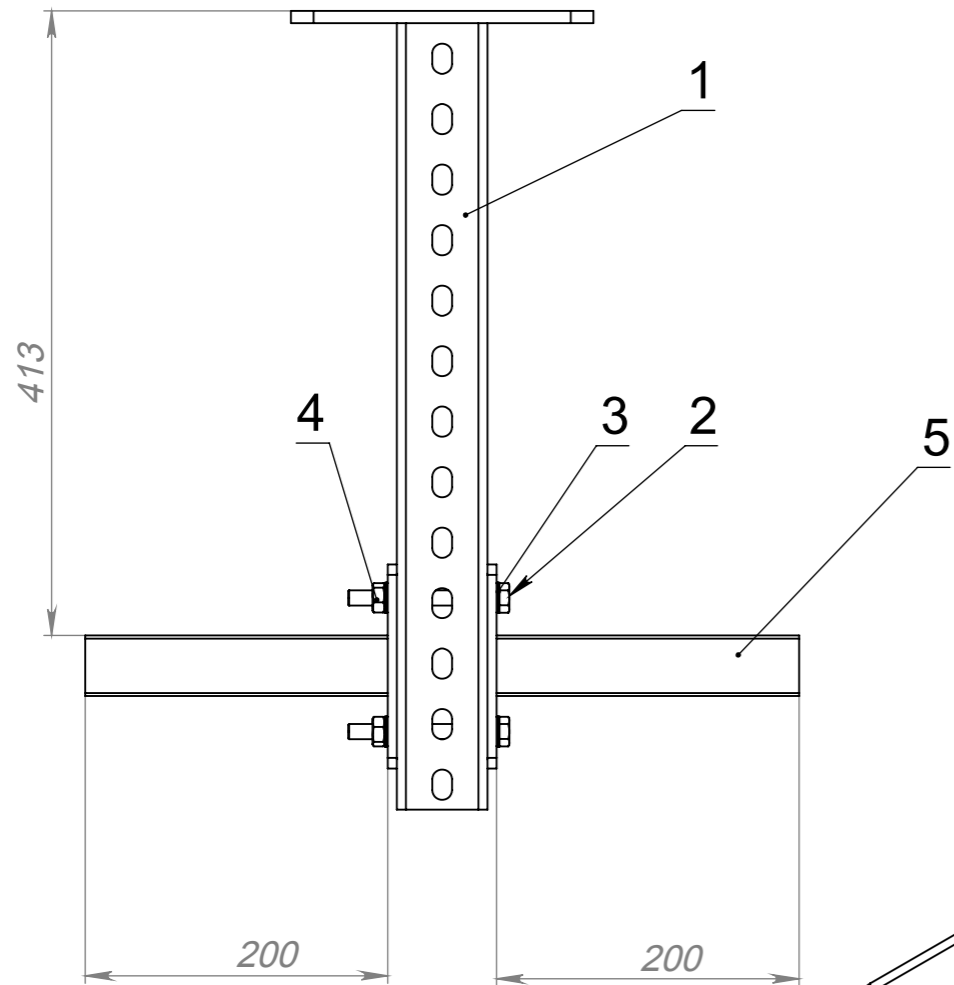


XXX'XXXXX'XXXX



Поз.	Обозначение	Наименование	Кол
1	7233. 259412.002	504312R Стойка опорная СО 60/60-520	1
2		арт.36926 Болт с ш/гр головкой DIN933 8.8 М 10 x 100	2
3		арт.42012 Шайба DIN125 М10	4
4		арт.41016 Гайка ш/гр. DIN934 М10	2
5	4233.259412.001	63558R Консоль с вертикальным фланцем КФВ 38/40-200	2

Справ. №	Подп. и дата	Инв. № дубл.	Взам. инв. №	Подп. и дата	Инв. № подл.

Изм.	Лист	№ докум.	Подп.	Дата
Разраб.	Новиков			25.01.23
Пров.	Новиков			25.01.23
Т. контр.				
Н. контр.				
Утв.				

XXXX.XXXXXX.XXX

Опора для труб.  
Крепление труб к  
потолку.

Лит.	Масса	Масштаб
B	6.40	1:5
Лист 1		Листов 1

Монтажный узел 26

www.tpk-novotek.ru