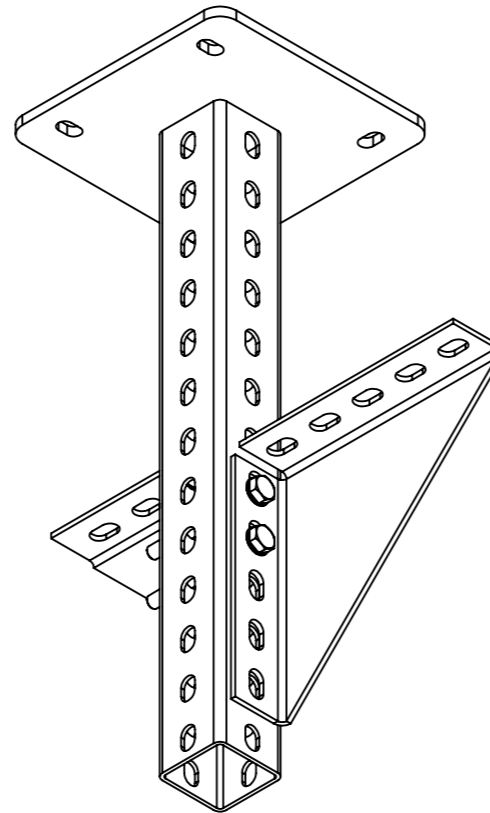
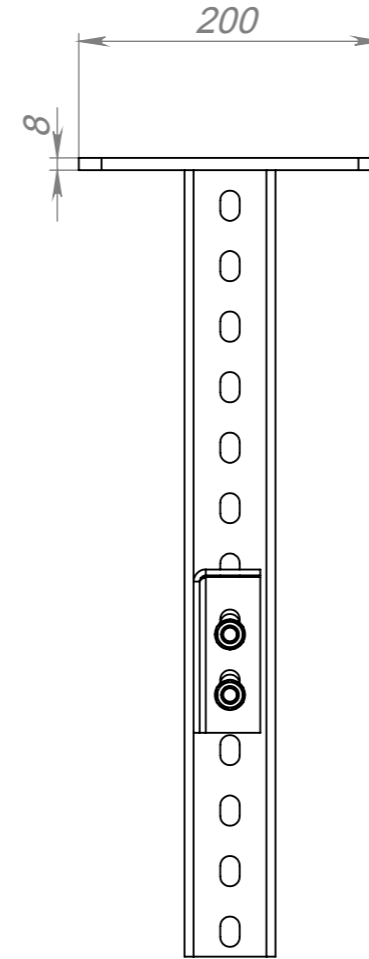
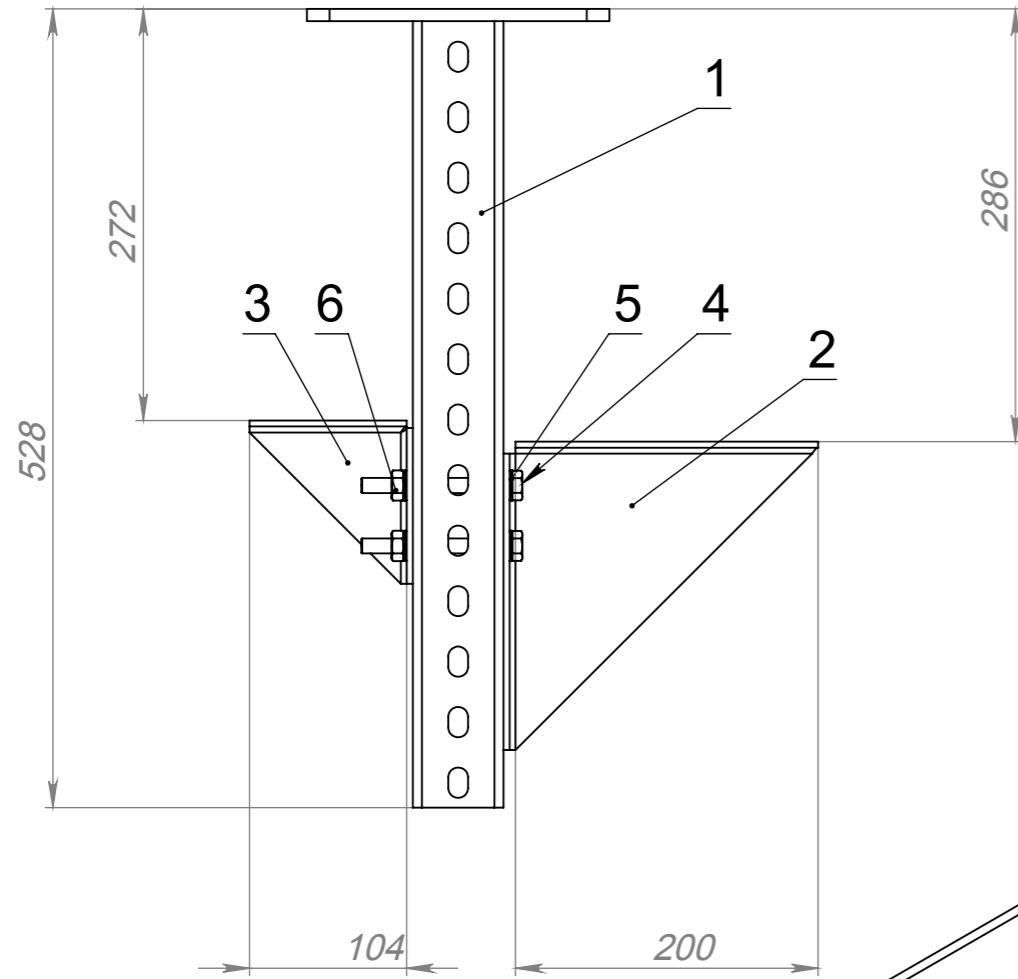


XXX'XXXXX'XXXX



Поз.	Обозначение	Наименование	Кол
1	7233. 259412.002	504312R Стойка опорная СО 60/60-520	1
2	5413.259412.002	79590R Консоль угловая ВК200	1
3	5413.259412.001	63559R Консоль угловая ВК100	1
4		арт.36926 Болт с ш/гр головкой DIN933 8.8 М 10 x 100	2
5		арт.42012 Шайба DIN125 М10	4
6		арт.41016 Гайка ш/гр. DIN934 М10	2

XXXX.XXXXXX.XXX

Изм.	Лист	№ докум.	Подп.	Дата
Разраб.		Новиков		25.01.23
Пров.		Новиков		25.01.23
Т. контр.				
Н. контр.				
Утв.				

Опора для труб.
Крепление труб к
потолку.

Лит.	Масса	Масштаб
В	6.57	1:5
Лист 1		Листов 1

Монтажный узел 25

www.tpk-novotek.ru

Справ. №

Подп. и дата

Инв. № дубл.

Взам. инв. №

Подп. и дата

Инв. № подл.