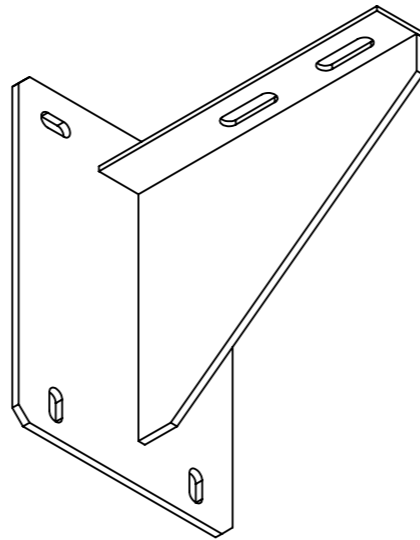
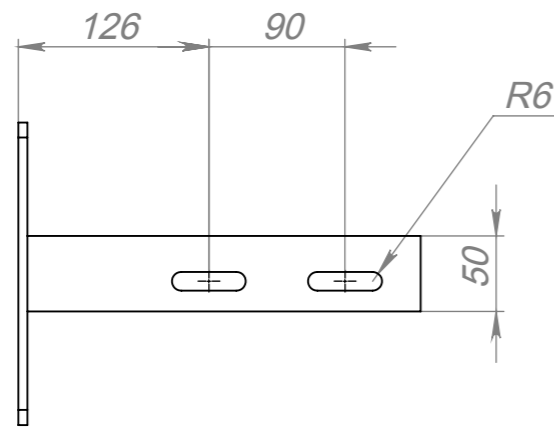
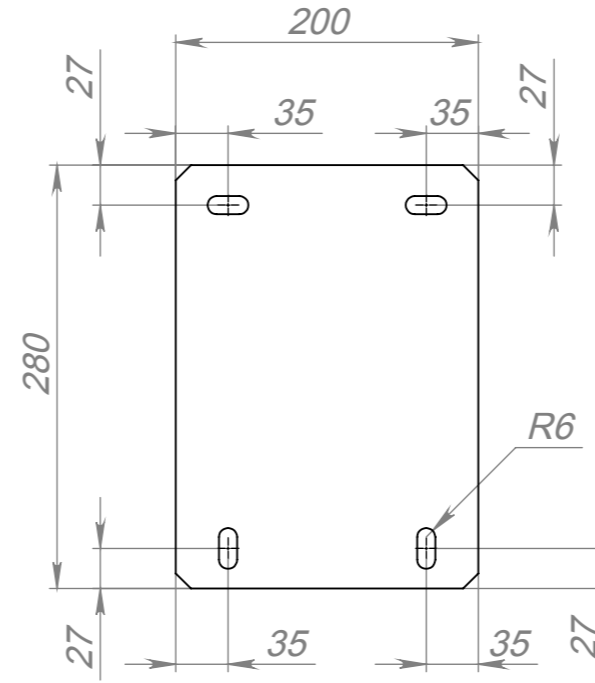
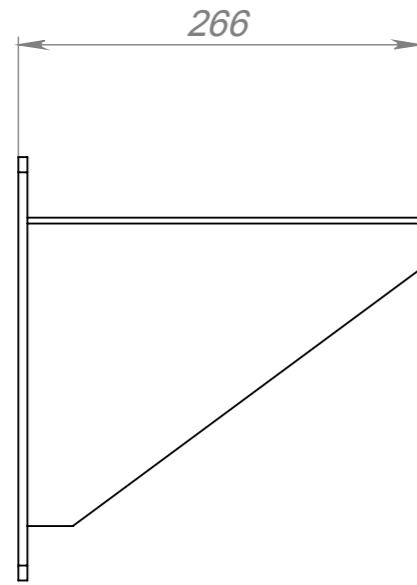


XXX'XXXXXX'XXXX



Рабочая нагрузка на опору 180кгс. Максимальная допустимая нагрузка 300кгс.

Справ. №

Подп. и дата

Инв. № дубл.

Взам. инв. №

Подп. и дата

Инв. № подл.

XXXX.XXXXXX.XXX

					Опора для труб усиленная	Лит.	Масса	Масштаб
Изм.	Лист	№ докум.	Подп.	Дата		B	4.45	1:5
Разраб.		Новиков		15.06.21				
Пров.								
Т. контр.					Лист 1	Листов 1		
Н. контр.					Монтажный узел 20			
Утв.								www.tpk-novotek.ru