

XXX'XXXXXX'XXXX

Справ. №

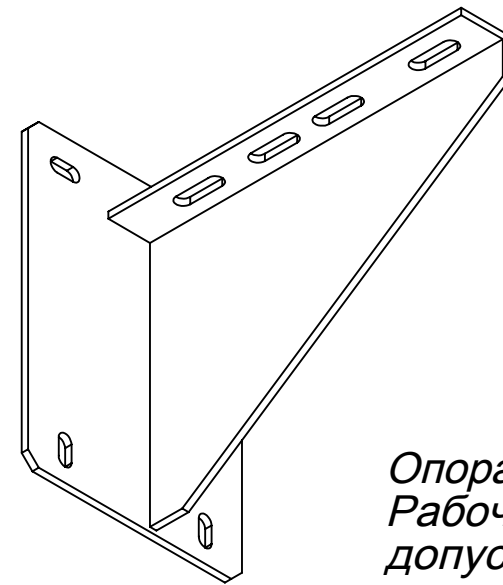
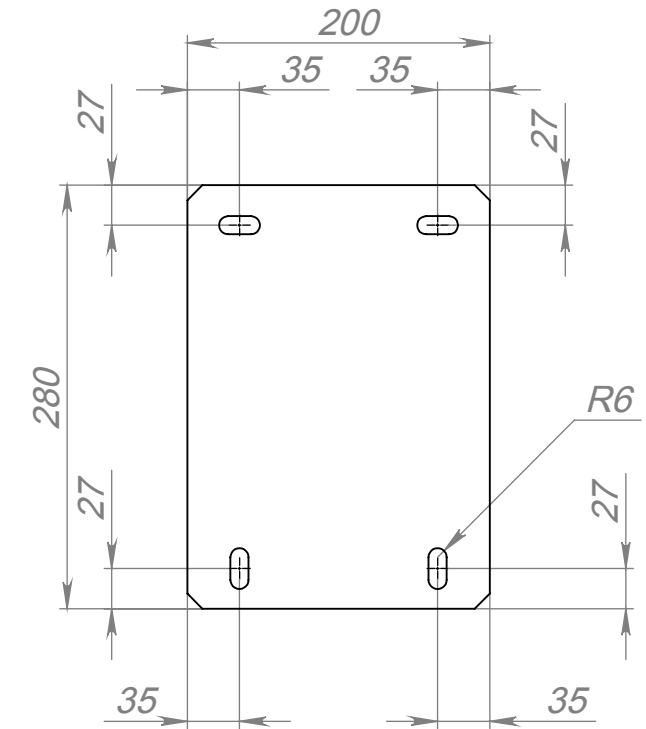
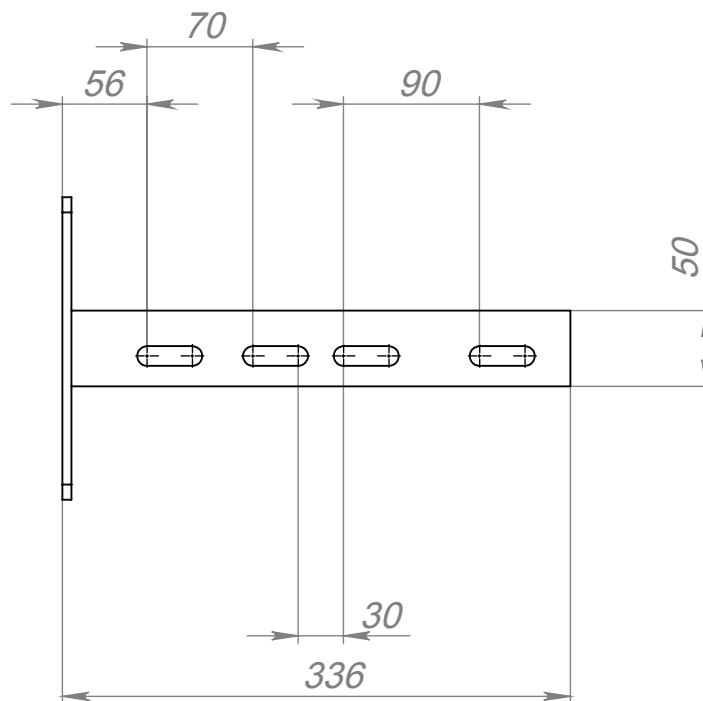
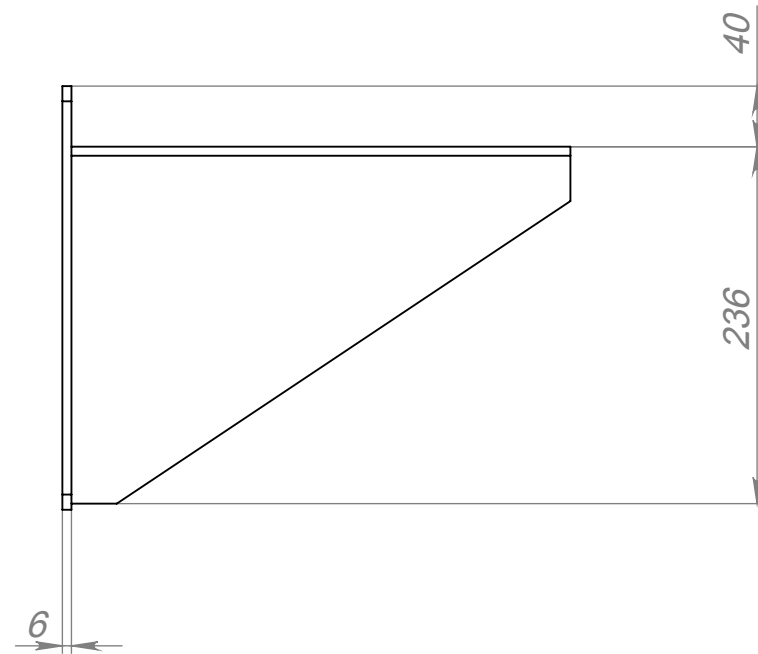
Подп. и дата

Инв. № дубл.

Взам. инв. №

Подп. и дата

Инв. № подл.



Опора для труб усиленная, оцинкованная.
Рабочая нагрузка 350кг. Максимальная допустимая нагрузка 520кг.

					XXXX.XXXXXX.XXX			
Изм.	Лист	№ докум.	Подп.	Дата	Опора для труб усиленная	Лит.	Масса	Масштаб
Разраб.		Новиков		15.06.21		B	5.38	1:5
Пров.						Лист 1 Листов 1		
Т. контр.								
Н. контр.					Монтажный узел 21			
Утв.					www.tpk-novotek.ru			