

XXX'XXXXXX'XXXX

Справ. №

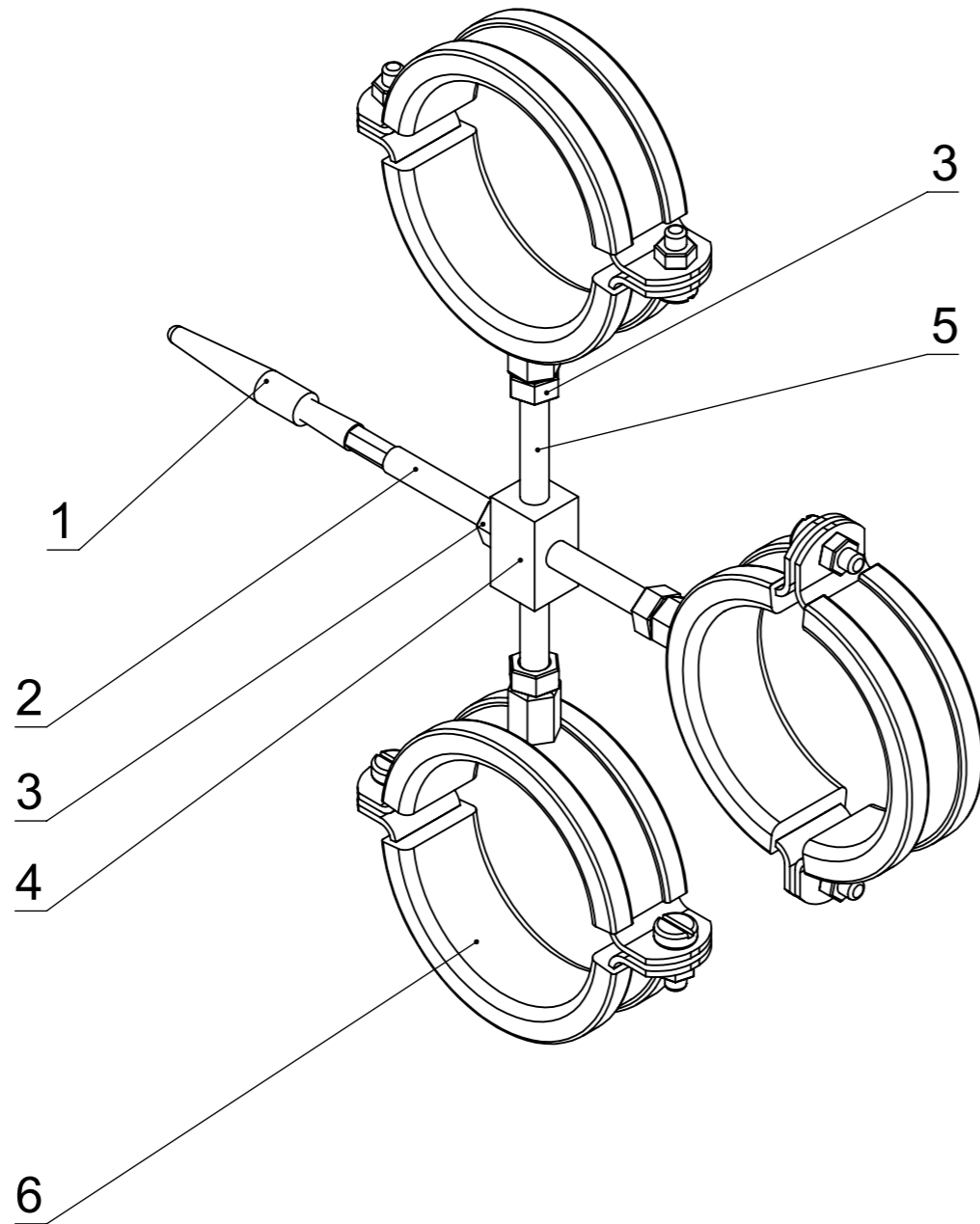
Подп. и дата

Инв. № дубл.

Взам. инв. №

Подп. и дата

Инв. № подл.



	Обозначение	Наименование	Кол
1		Дюбель 10x50	1
2		Винт-шуруп М8х100	1
3		арт. 41014 Гайка М8 DIN934	4
4	5553.259411.003	79717R Кубик монтажный КМ8	1
5		Шпилька М8х50	3
6		Хомут	3

					XXXX.XXXXXX.XXX			
Изм.	Лист	№ докум.	Подп.	Дата	Крепление пучка труб	Лит.	Масса	Масштаб
Разраб.		Новиков		16.01.18		B	0.79	1:2
Пров.		Новиков		16.01.18				
Т. контр.						Лист 1	Листов 1	
Н. контр.					Монтажный узел 11	www.tpk-novotek.ru		
Утв.		Новиков		16.01.18				