

XXX'XXXXX'XXXX

Справ. №

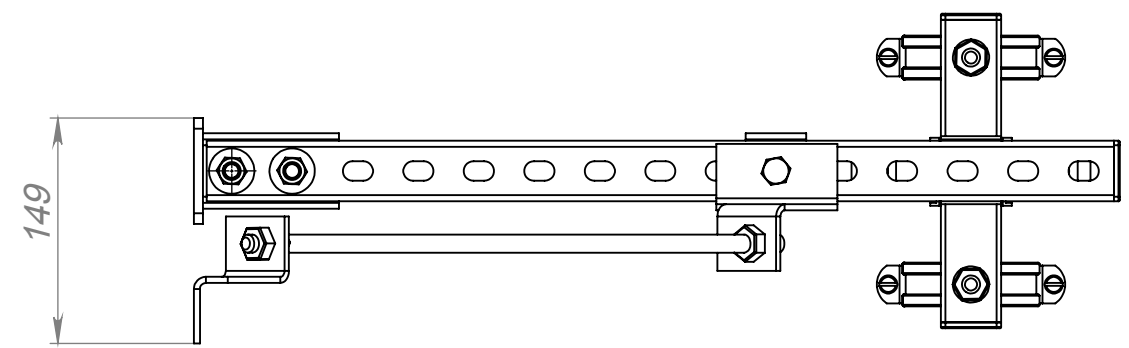
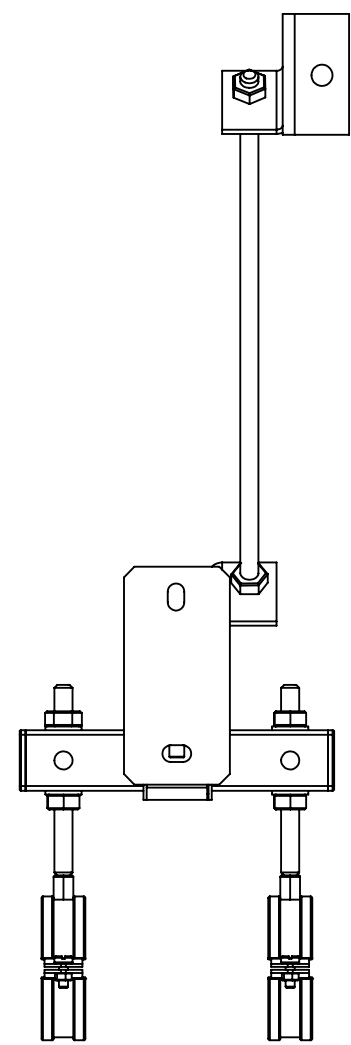
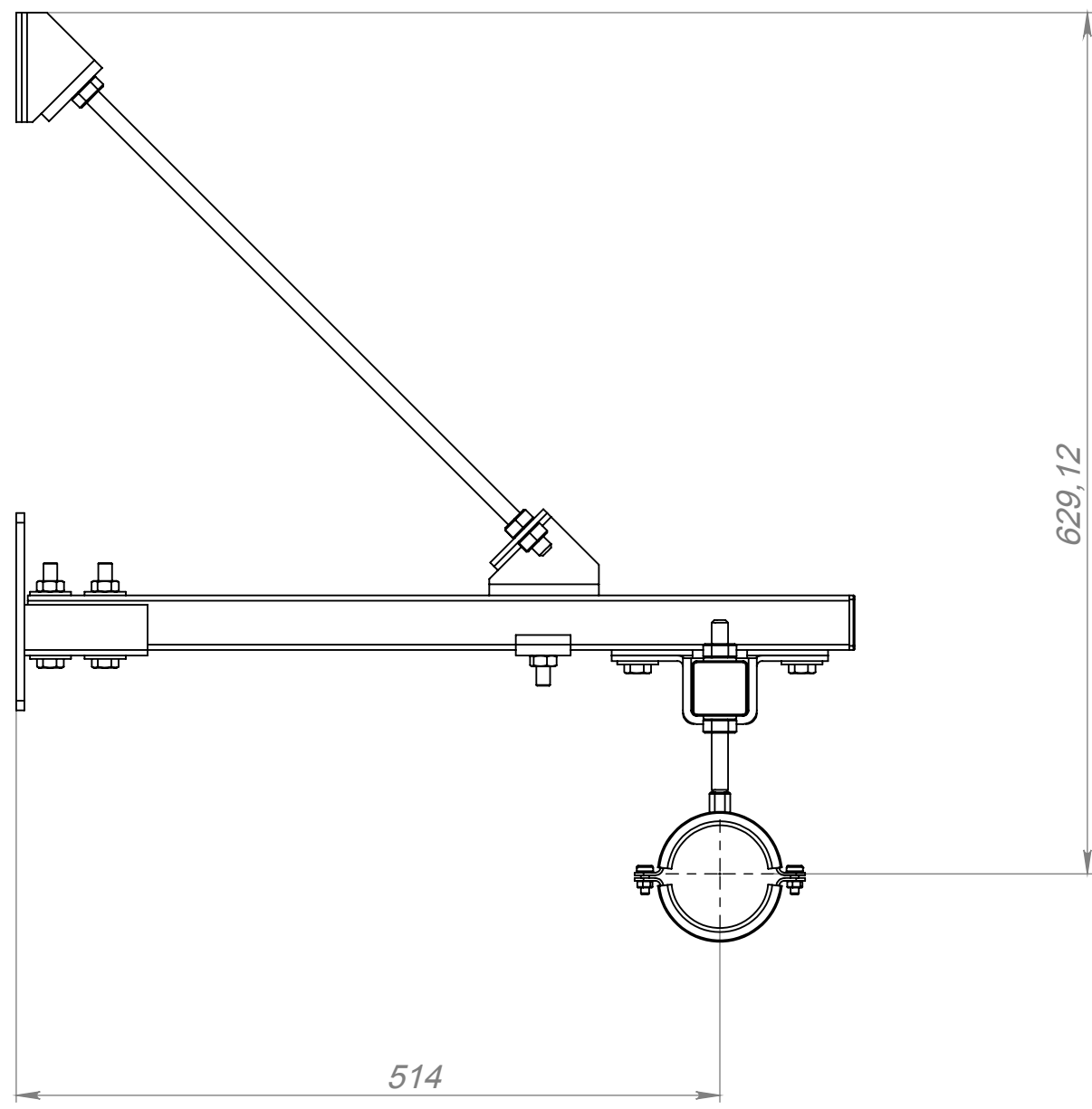
Подп. и дата

Инв. № дубл.

Взам. инв. №

Подп. и дата

Инв. № подл.



Изм.	Лист	№ докум.	Подп.	Дата
		Новиков. А.В.		25.03.22
Пров.				
Т. контр.				
Н. контр.				
Утв.				

XXXX.XXXXXX.XXX

Опора горизонтальная
скользящая

Лит.	Масса	Масштаб
В	5.14	1:5
Лист 1		Листов 2

Сталь 3сп галв.покрытие Zn 6мкм

www.tpk-novotek.ru

