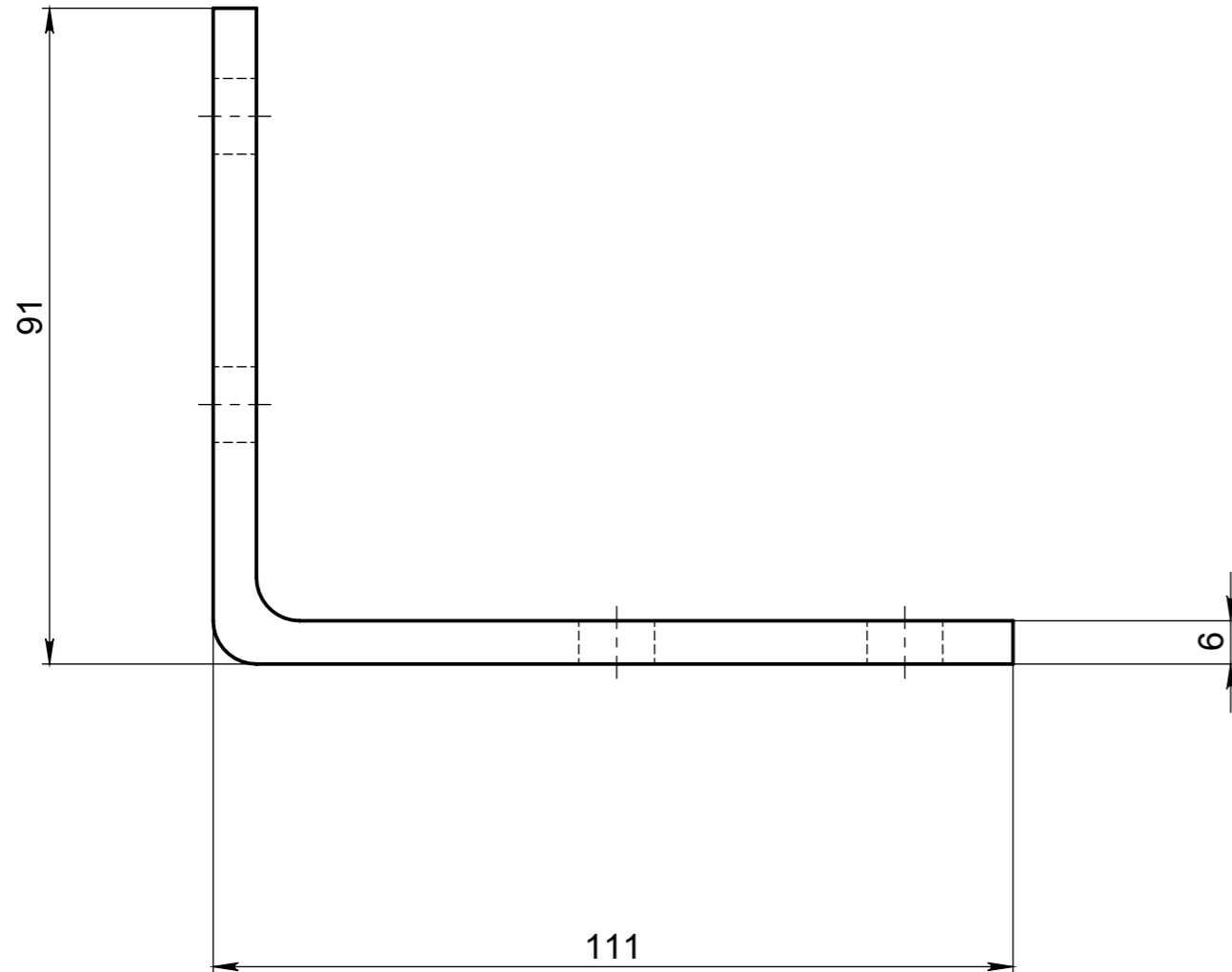
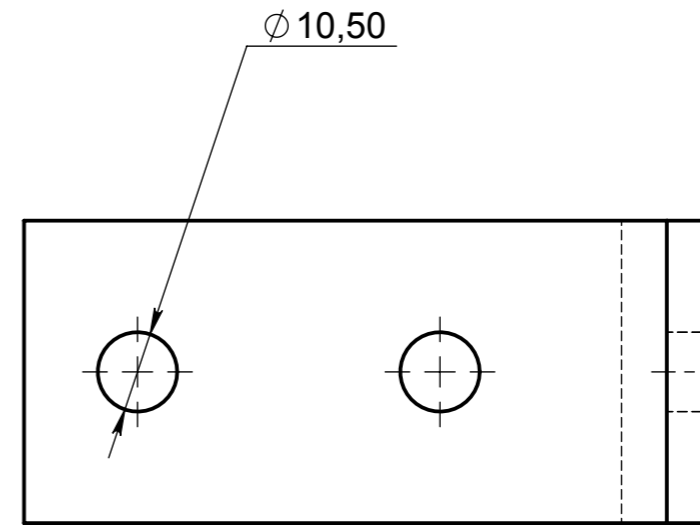
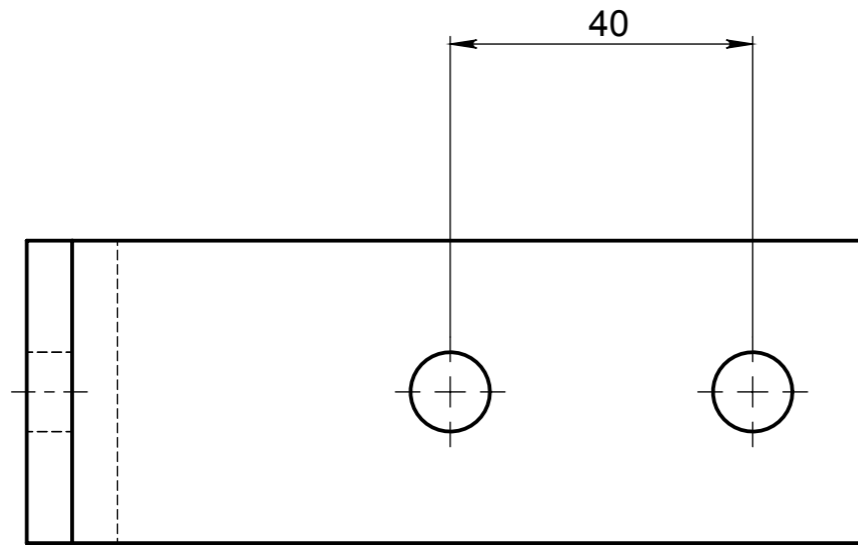


2413.259412.001



					2413.259412.001		
					Уголок монтажный УМ 38-45		
Изм.	Лист	№ докум.	Подп.	Дата	Лит.	Масса	Масштаб
					<i>B</i>	<i>0.35</i>	<i>1:1</i>
Разраб.		<i>Смирнов</i>		<i>01.12.16</i>	Лист 1 Листов 1		
Пров.		<i>Новиков</i>		<i>01.02.17</i>			
Т. контр.							
Н. контр.							
Утв.		<i>Новиков</i>		<i>01.02.17</i>	<i>www.tpk-novotek.ru</i>		
					<i>Сталь 3сп галв.покрытие Zn 6мкм</i>		

Справ. №

Подп. и дата

Инд. № дубл.

Взам. инв. №

Подп. и дата

Инд. № подл.