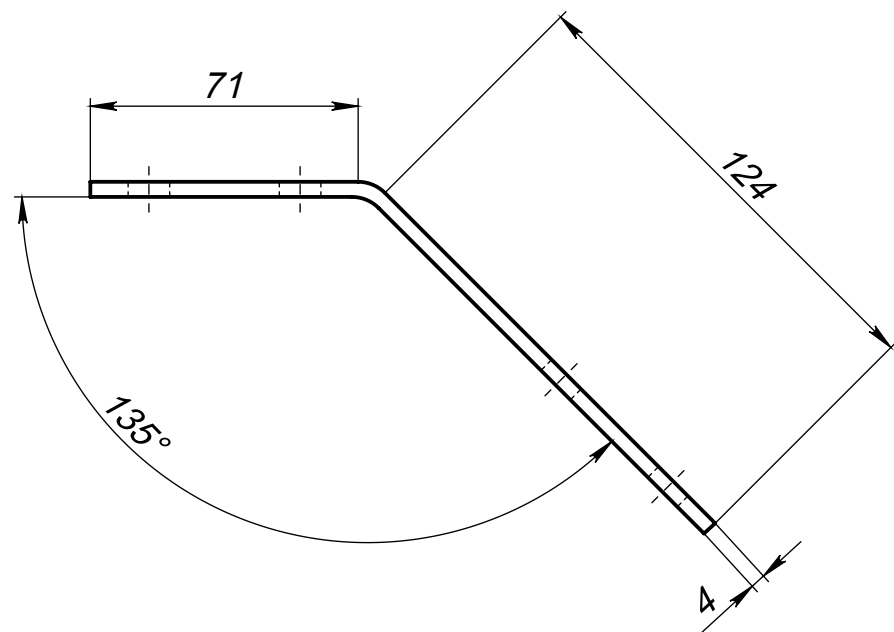
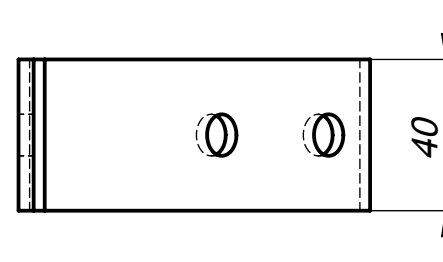
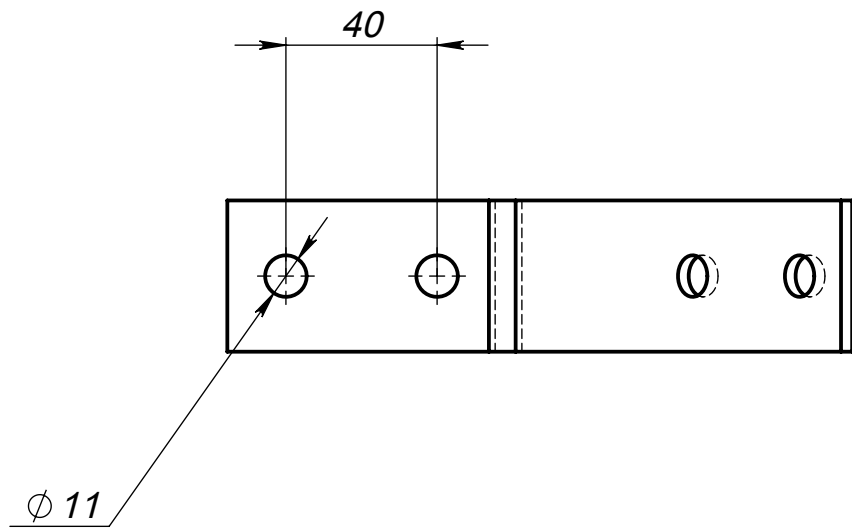


2413.259412.002

Справ. №



Подп. и дата

Инв. № дубл.

Взам. инв. №

Подп. и дата

Инв. № подл.

					2413.259412.002			
Изм.	Лист	№ докум.	Подп.	Дата	Уголок монтажный 38-45	Лит.	Масса	Масштаб
Разраб.		Смирнов		01.12.16		B	0.24	1:2
Пров.		Новиков		01.02.17				
Т. контр.						Лист 1	Листов 1	
Н. контр.								
Утв.		Новиков		01.02.17	Сталь 3сп галв.покрытие Zn 6мкм			
						www.tpk-novotek.ru		