

2413.259412.003

Перв. примен.

Справ. №

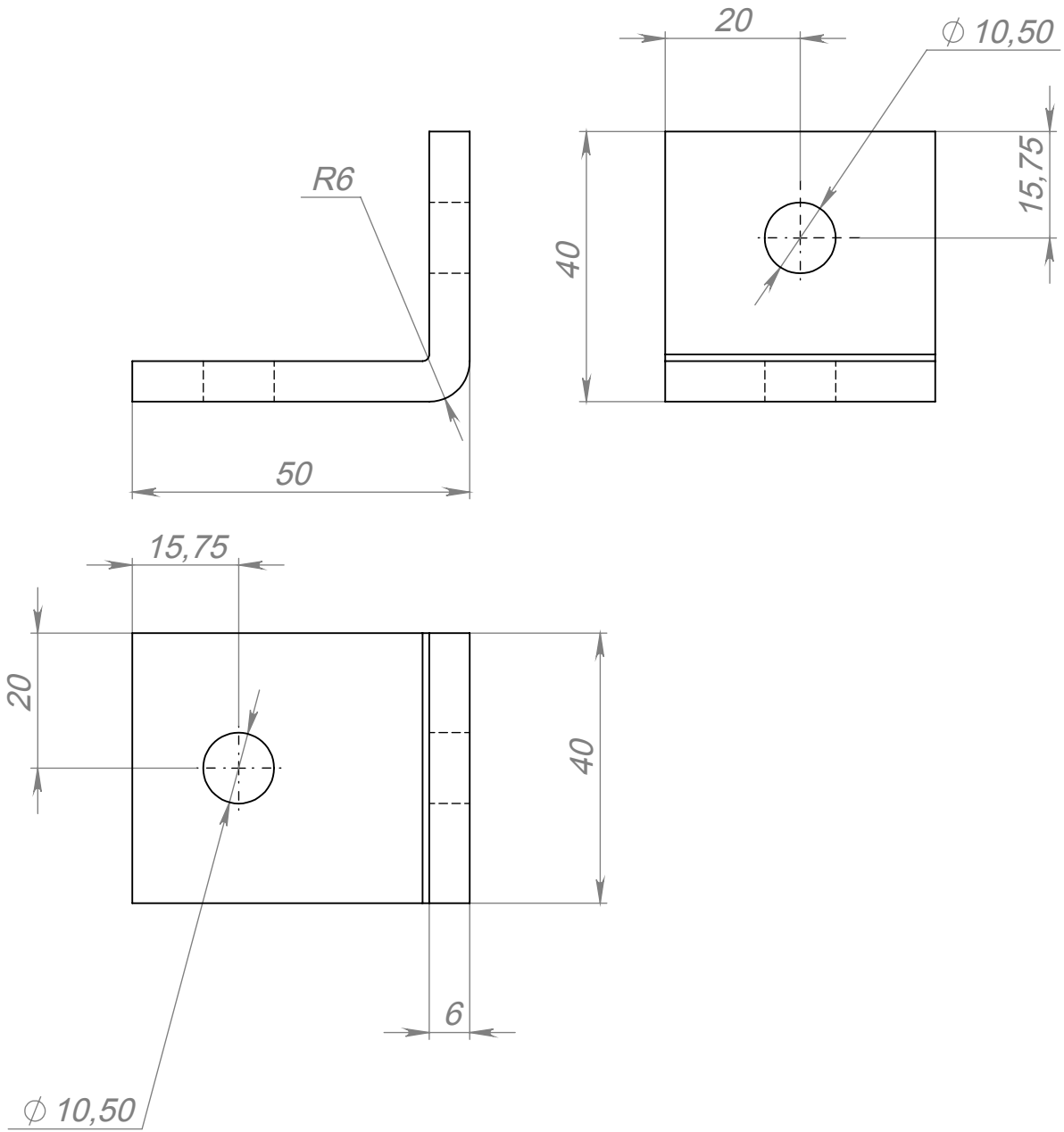
Подп. и дата

Инв. № дубл.

Взам. инв. №

Подп. и дата

Инв. № подл.



2413.259412.003

Изм.	Лист	№ докум.	Подп.	Дата
Разраб.		Смирнов		03.04.16
Пров.		Новиков		03.04.17
Т. контр.				
Н. контр.				
Утв.		Новиков		03.04.17

63599R Уголок монтажный
УМ2 38-90

Лит.	Масса	Масштаб
B	0.15	1:1
Лист 1		Листов 1

Сталь 3сп галв. покрытие Zn
БМКМ

www.tpk-novotek.ru