

2113.259412.001

Страв. №

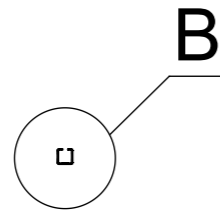
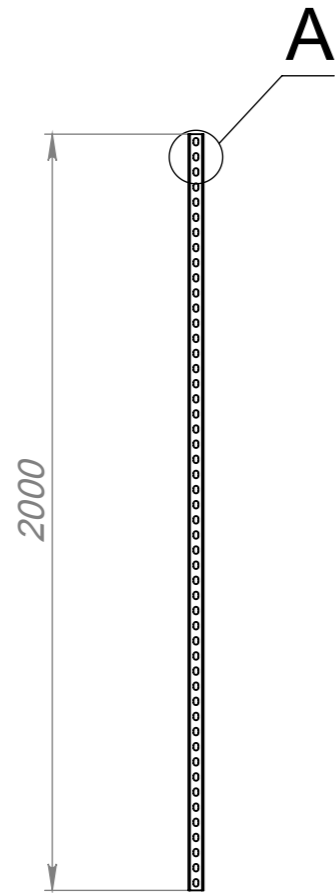
Подп. и дата

Инв. № дубл.

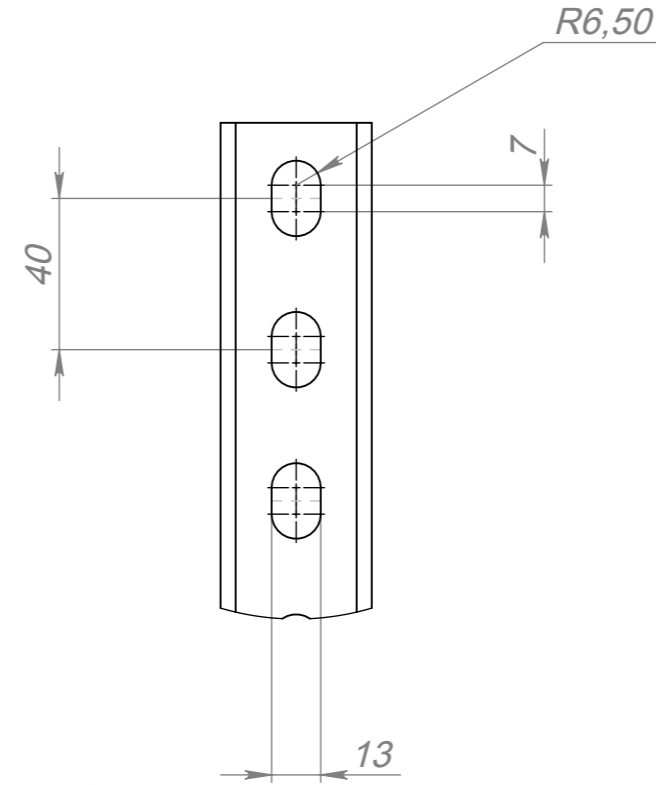
Взам. инв. №

Подп. и дата

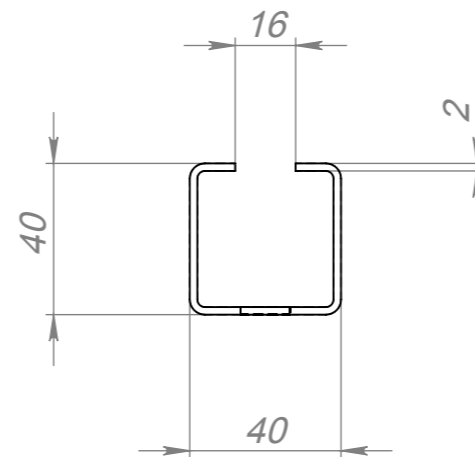
Инв. № подл.



A (1 : 2)



B (1 : 2)



Изм.	Лист	№ докум.	Подп.	Дата
Разраб.		Смирнов		10.05.17
Пров.		Новиков		11.05.17
Т. контр.				
Н. контр.				
Утв.		Новиков		11.05.17

2113.259412.001

Траверса монтажная  
40/40-2000

Лит.	Масса	Масштаб
B	3.91	1:20
Лист 1		Листов 1

Сталь 3сп галв.покрытие Zn 6мкм

www.tpk-novotek.ru