

3113.259412.002

Перв. примен.

Справ. №

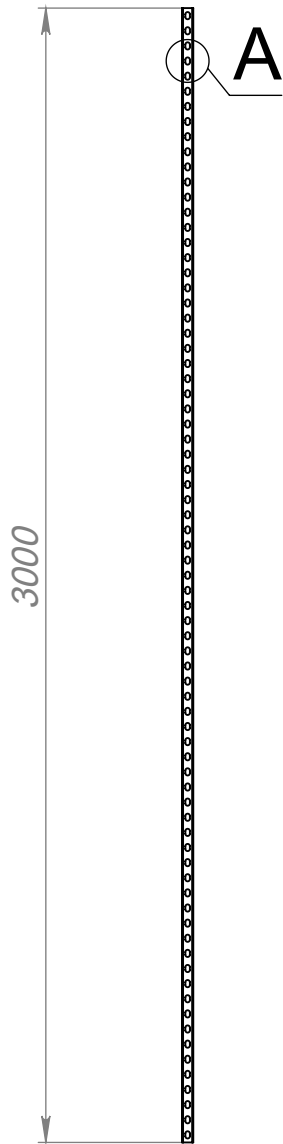
Подп. и дата

Инв. № дубл.

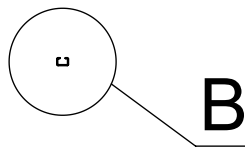
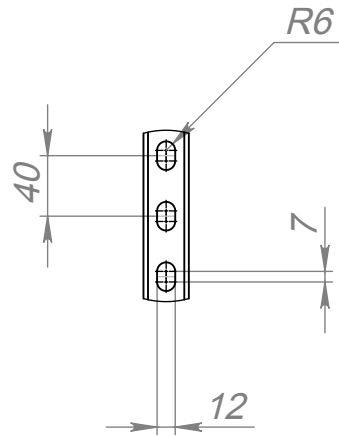
Взам. инв. №

Подп. и дата

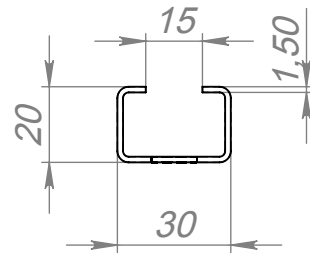
Инв. № подл.



A (1 : 5)



B (1 : 2)



3113.259412.002

Изм.	Лист	№ докум.	Подп.	Дата
Разраб.		Смирнов		10.05.17
Пров.		Новиков		11.05.17
Т. контр.				
Н. контр.				
Утв.		Новиков		11.05.17

Траверса монтажная
30/20-3000

Сталь 3сп галв. покрытие Zn
бмкм

Лит.	Масса	Масштаб
B	2.46	1:20
Лист 1		Листов 1

www.tpk-novotek.ru