

2533.259412.004

Справ. №

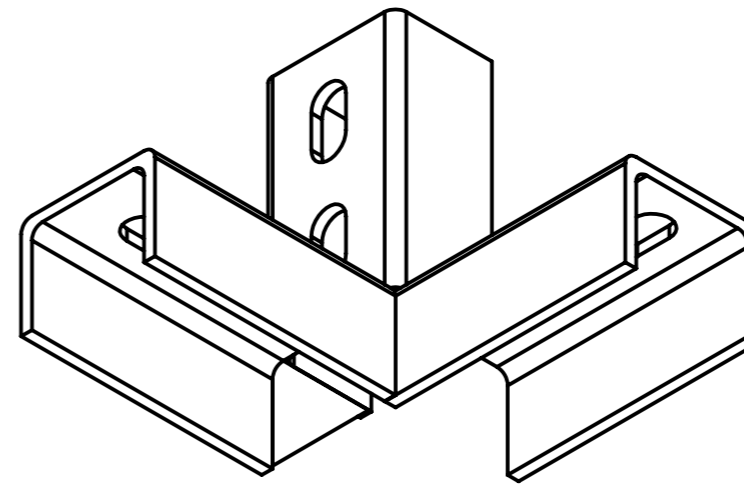
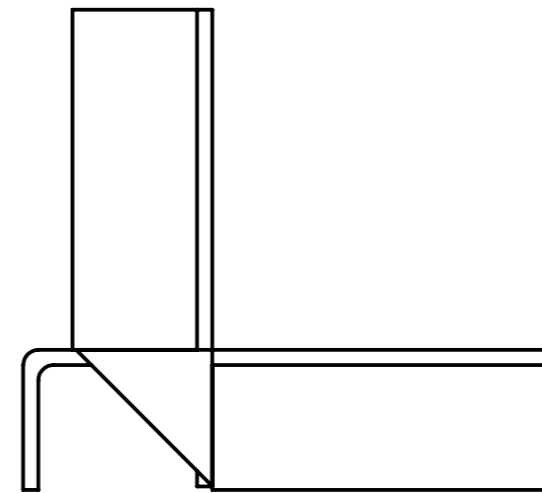
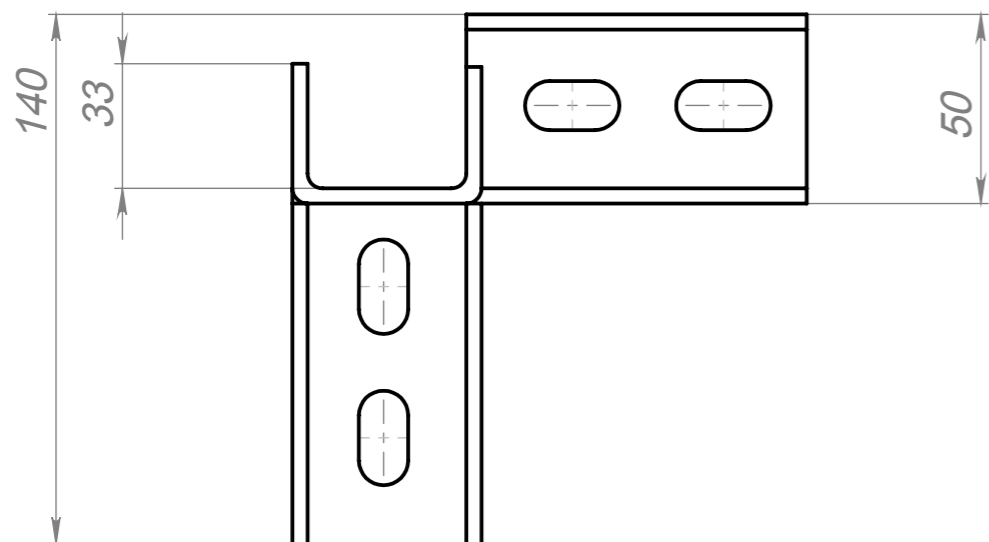
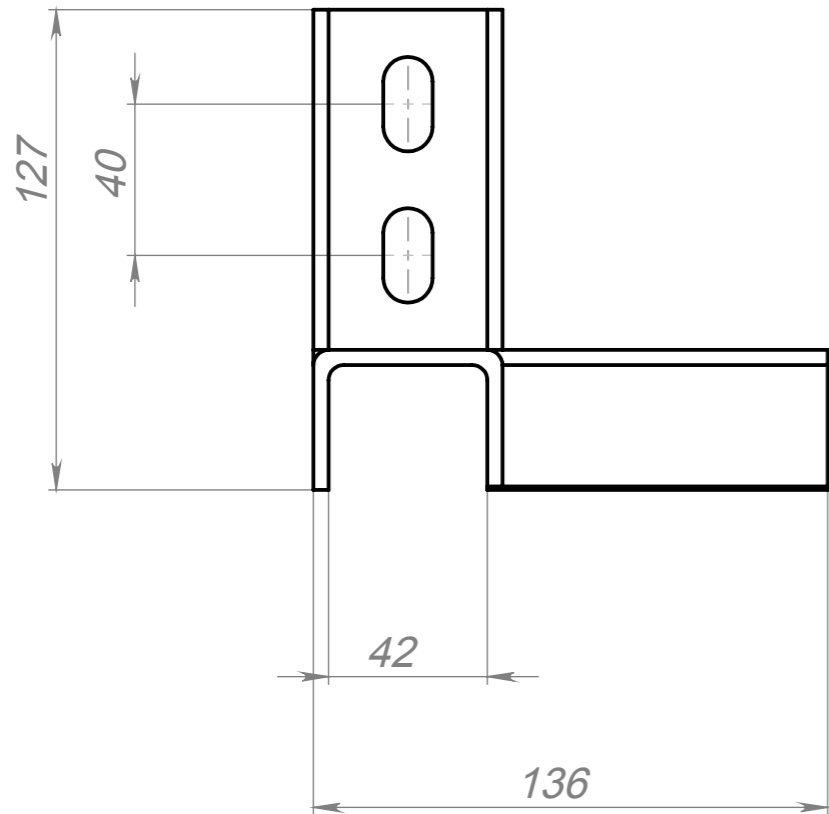
Подп. и дата

Изм. № дубл.

Взам. инв. №

Подп. и дата

Инв. № подл.



					<b>2533.259412.004</b>			
Изм.	Лист	№ докум.	Подп.	Дата	<b>Соединитель угловой СУ38-2</b>	Лит.	Масса	Масштаб
Разраб.		Смирнов		29.11.17		B	0.94	1:2
Пров.		Новиков		30.11.17				
Т. контр.						Лист 1	Листов 1	
Н. контр.								
Утв.		Новиков		30.11.17	Сталь 3сп галв.покрытие Zn 6мкм			
						<a href="http://www.tpk-novotek.ru">www.tpk-novotek.ru</a>		