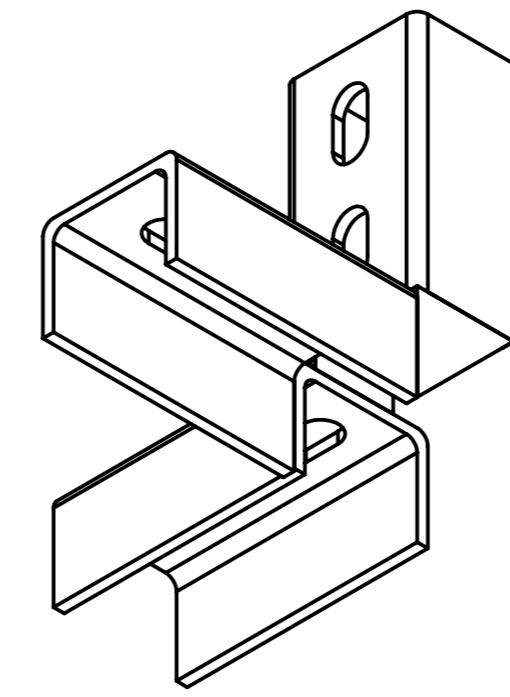
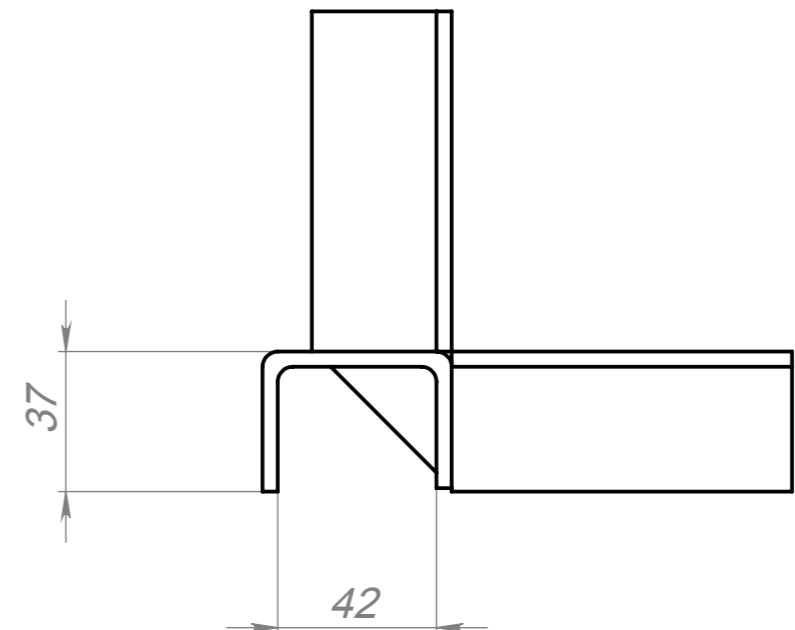
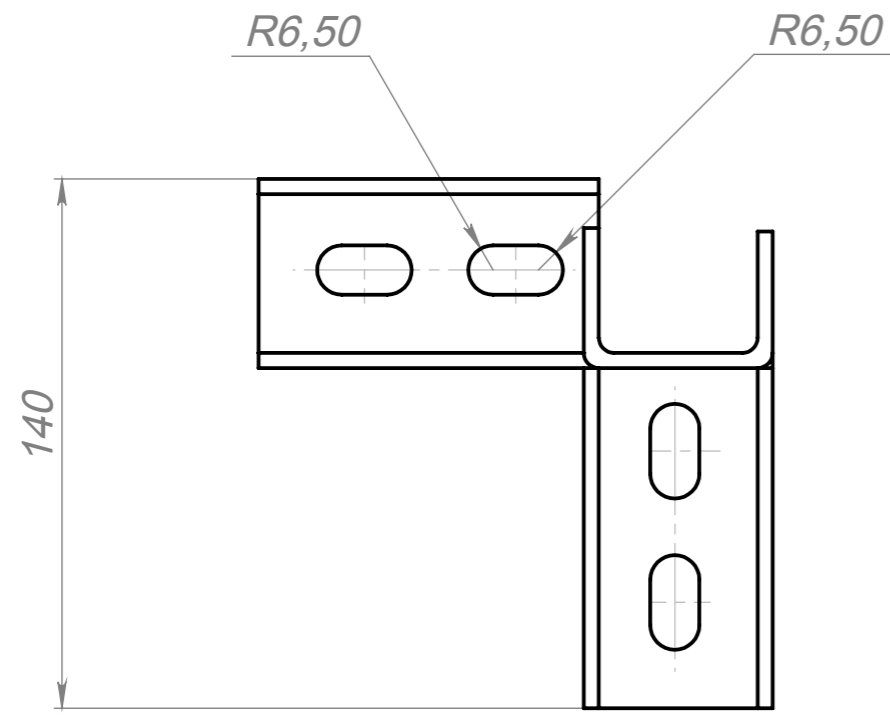
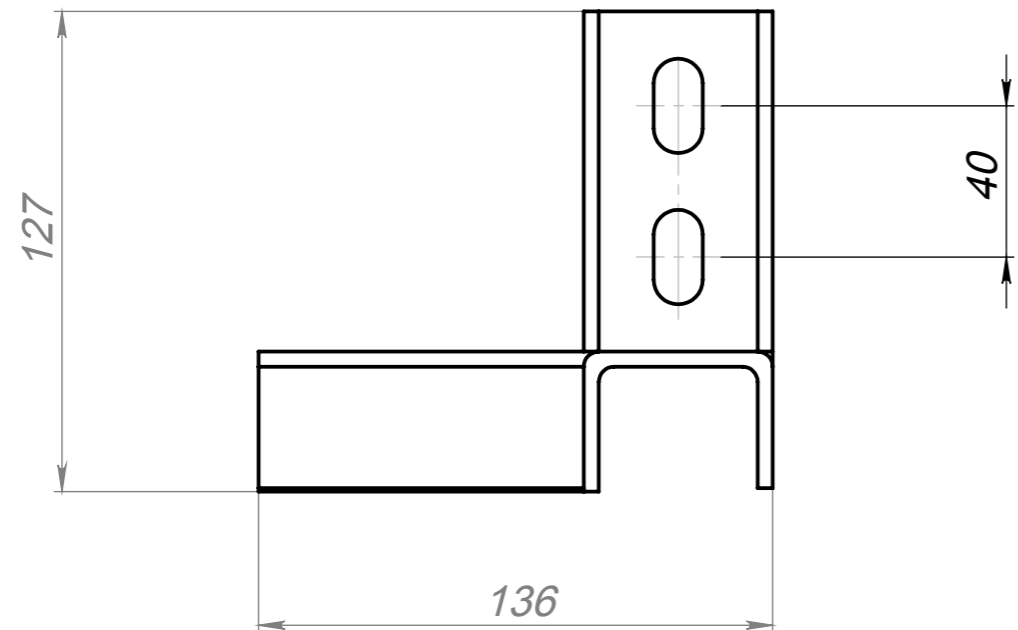


2533.259412.003



Инд. № подл.	Подп. и дата	Взам. инв. №	Инв. № дубл.	Подп. и дата	Справ. №
--------------	--------------	--------------	--------------	--------------	----------

Изм.	Лист	№ докум.	Подп.	Дата
Разраб.		Смирнов		29.11.17
Пров.		Новиков		30.11.17
Т. контр.				
Н. контр.				
Утв.		Новиков		30.11.17

2533.259412.003

Соединитель угловой
СУ38-1

Лит.	Масса	Масштаб
В	0.94	1:2
Лист 1		Листов 1

Сталь 3сп галв.покрытие Zn 6мкм

www.tpk-novotek.ru