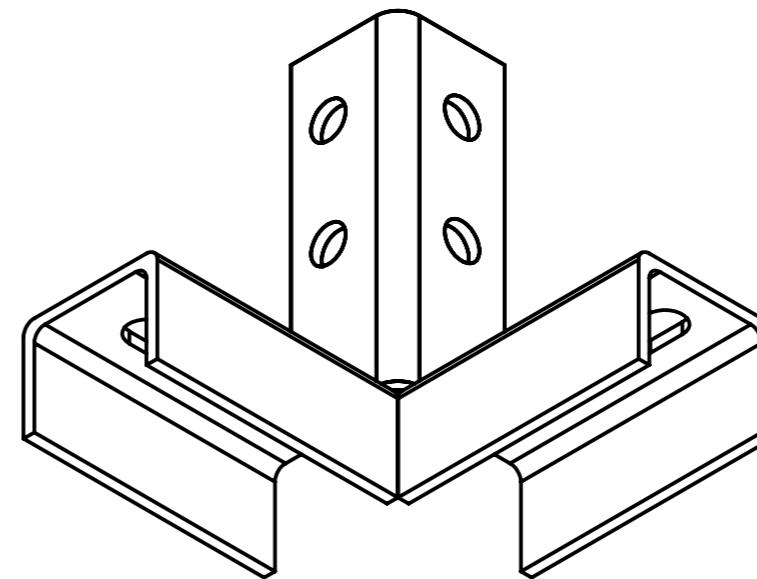
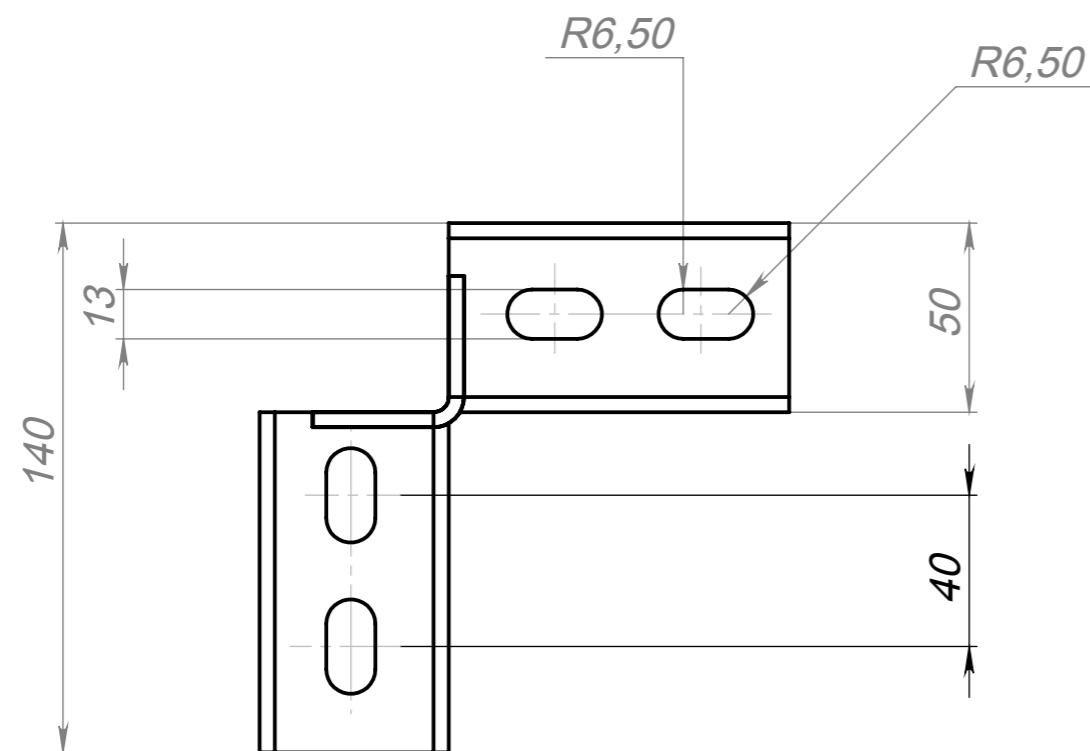
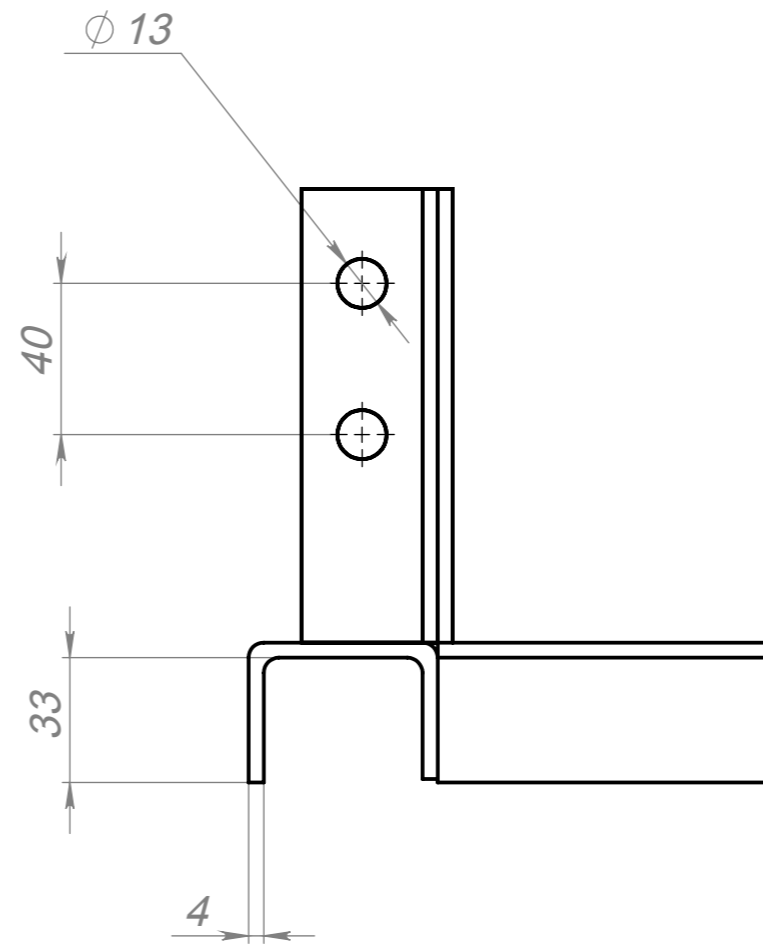
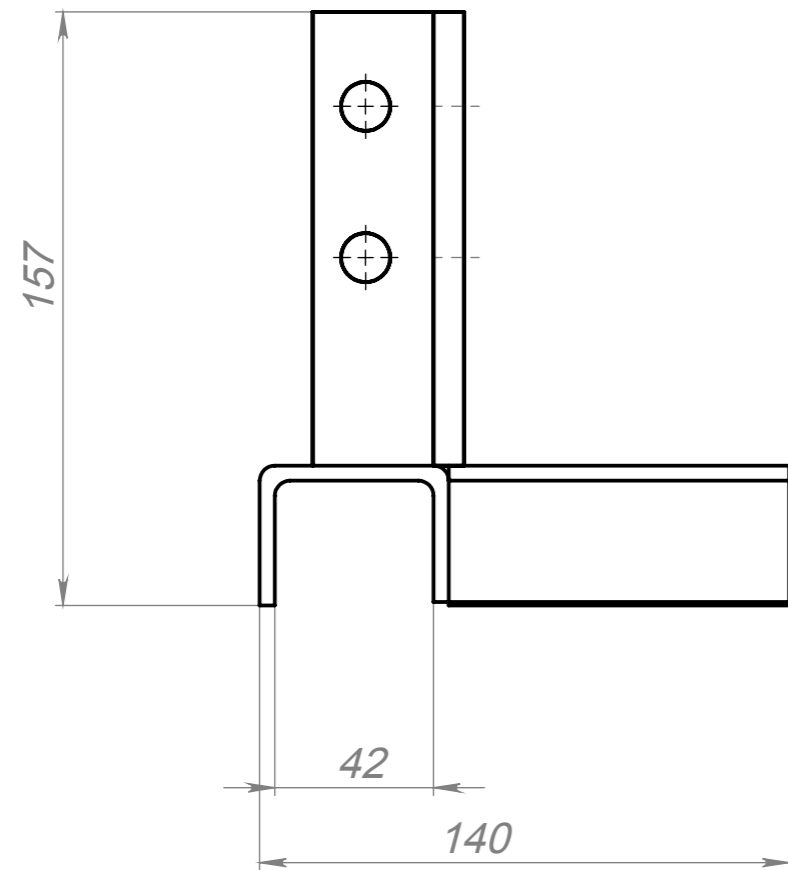


2533.259412.001



Инд. № подл.	Подп. и дата	Взам. инв. №	Инв. № дубл.	Подп. и дата
Справ. №				

					<b>2233.259412.001</b>			
Изм.	Лист	№ докум.	Подп.	Дата	<b>Соединитель угловой СУ38</b>	Лит.	Масса	Масштаб
Разраб.		Смирнов		30.11.17		B	1.13	1:2
Пров.		Новиков		01.12.17				
Т. контр.						Лист 1	Листов 1	
Н. контр.								
Утв.		Новиков		01.12.17	Сталь 3сп галв.покрытие Zn 6мкм			
						<a href="http://www.tpk-novotek.ru">www.tpk-novotek.ru</a>		