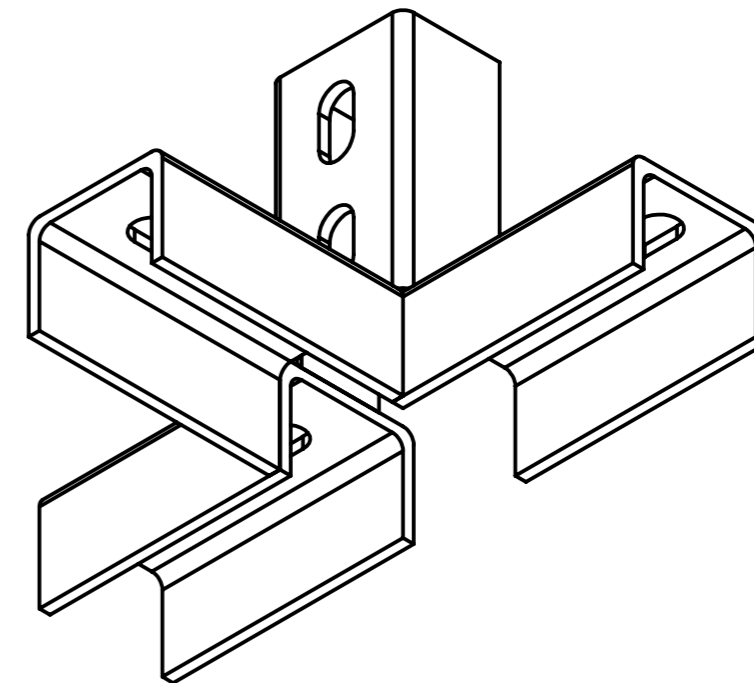
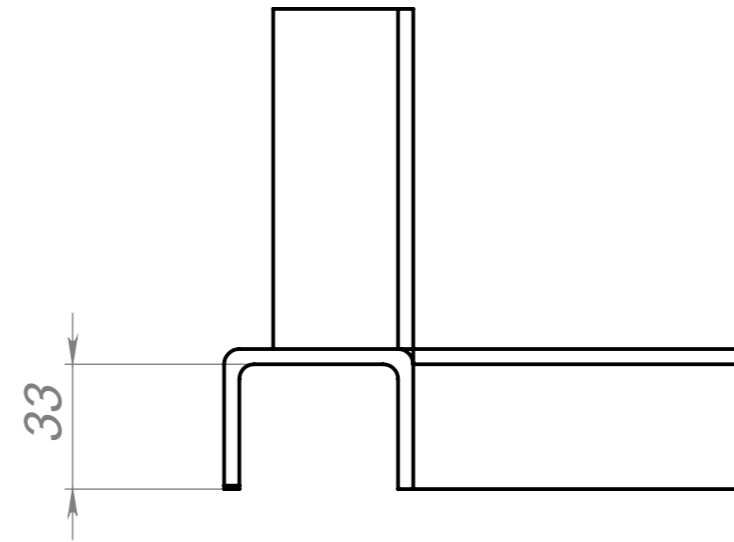
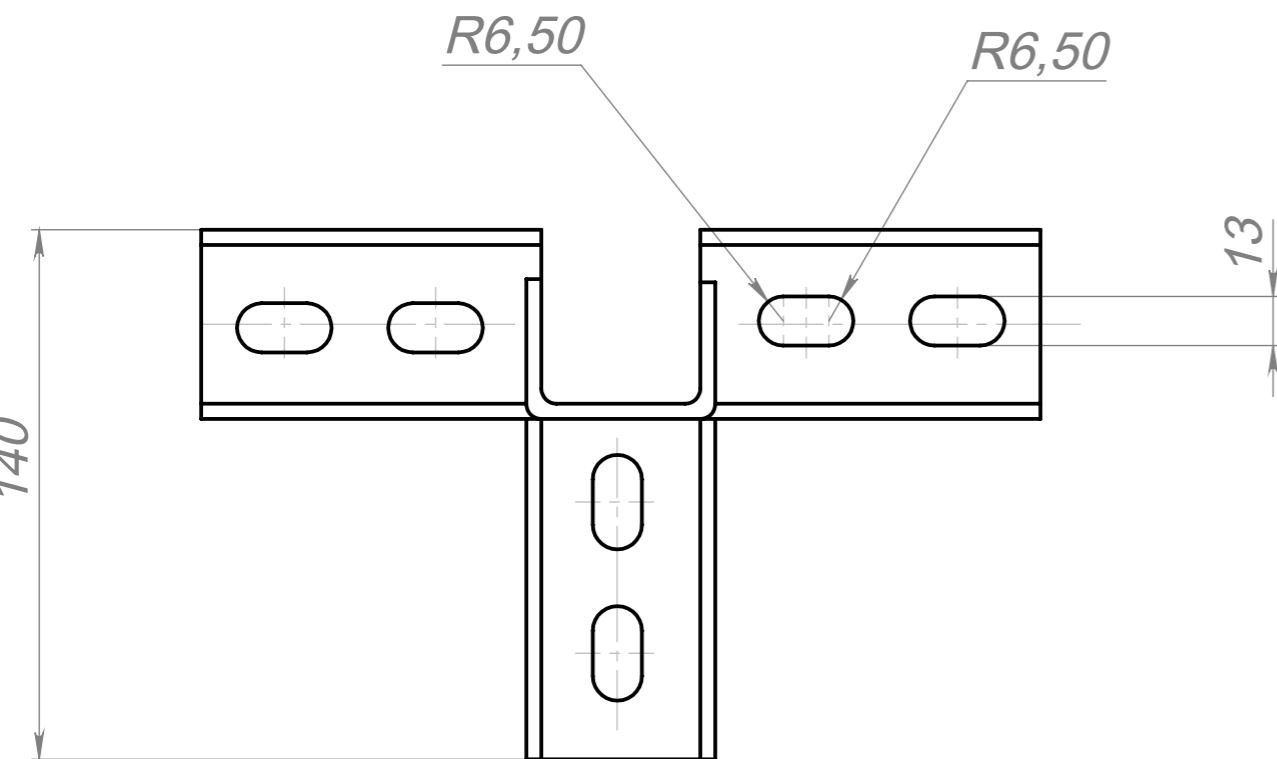
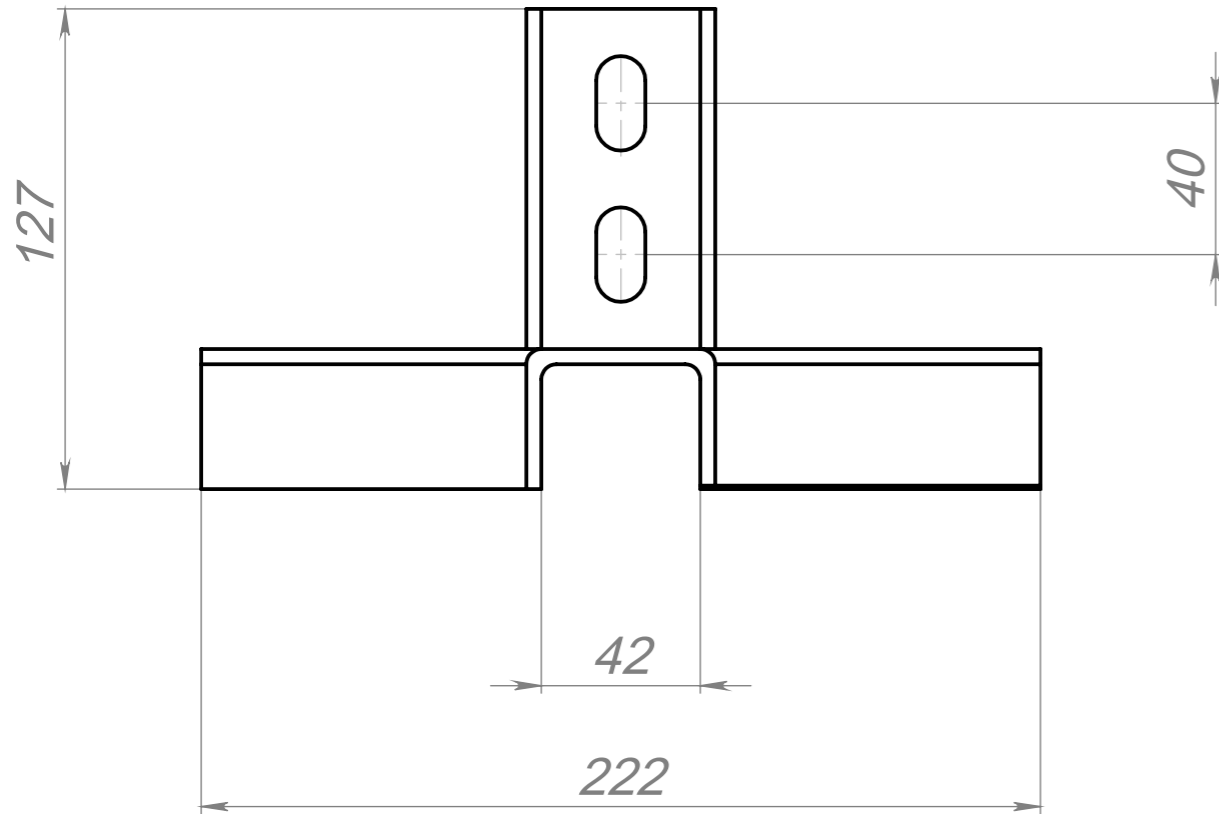


2533.259412.005

Справ. №



Подп. и дата

Инв. № дубл.

Взам. инв. №

Подп. и дата

Инв. № подл.

					2533.259412.005			
Изм.	Лист	№ докум.	Подп.	Дата	Соединитель Т-образный СТ38-1	Лит.	Масса	Масштаб
Разраб.		Смирнов		29.11.17		B	1.22	1:2
Пров.		Новиков		30.11.17				
Т. контр.						Лист 1	Листов 1	
Н. контр.								
Утв.		Новиков		30.11.17	Сталь 3сп галв.покрытие Zn 6мкм			
						www.tpk-novotek.ru		