

3333.259412.002

Справ. №

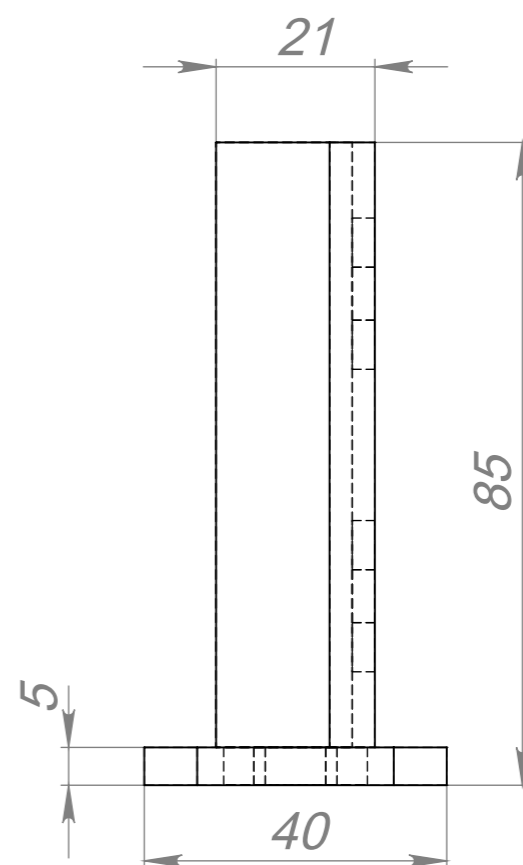
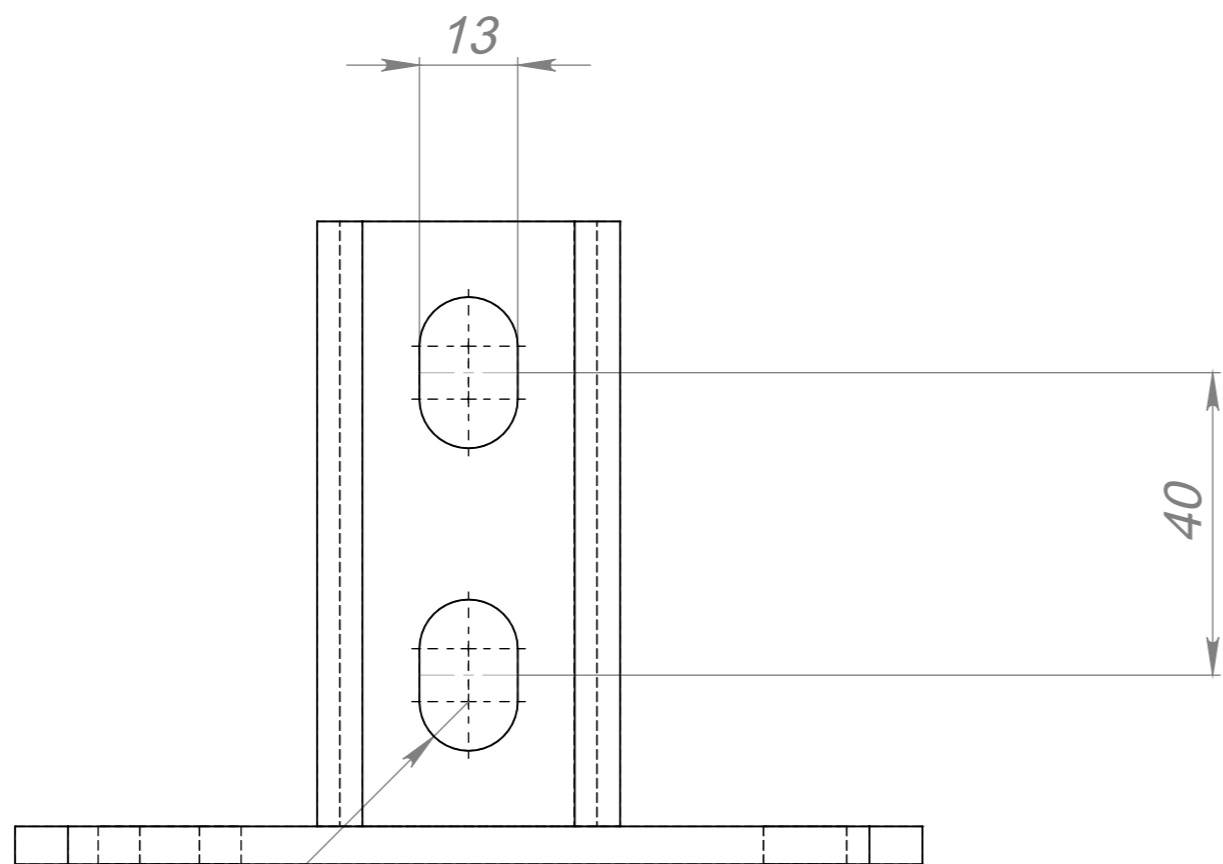
Подп. и дата

Инв. № дубл.

Взам. инв. №

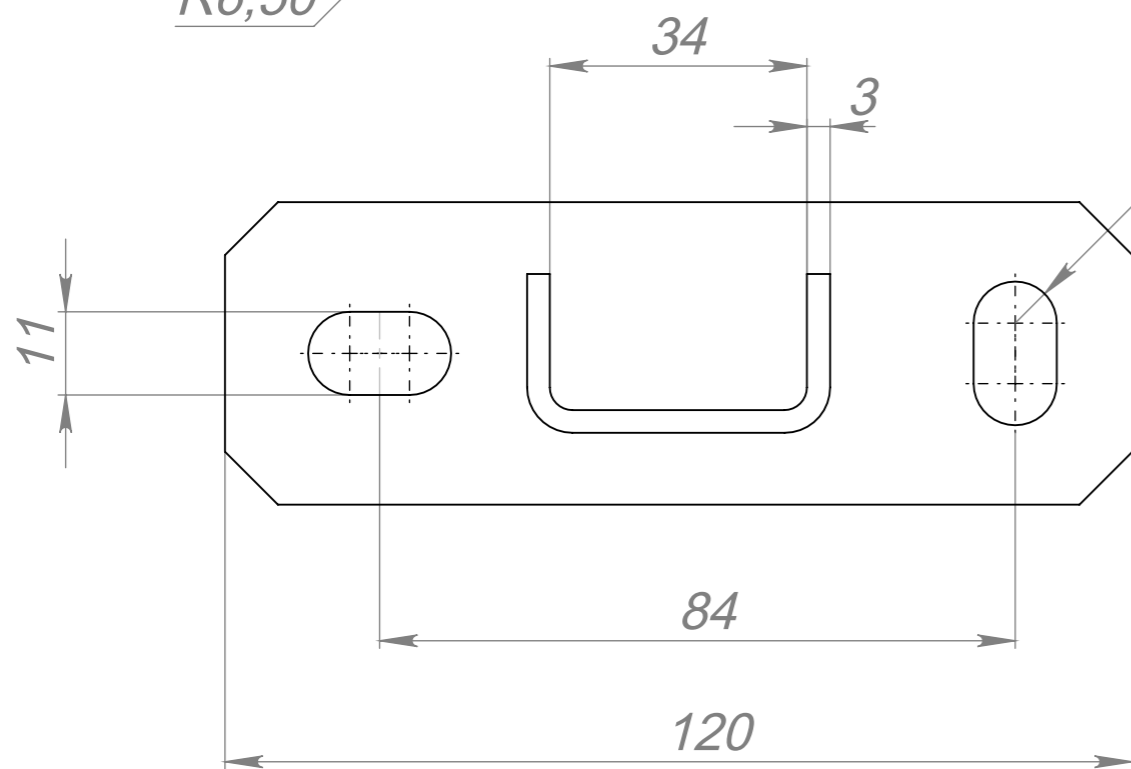
Подп. и дата

Инв. № подл.



R6,50

R5,50



					3333.259412.002			
Изм.	Лист	№ докум.	Подп.	Дата	Фланец горизонтальный СФГ-27	Лит.	Масса	Масштаб
Разраб.		Смирнов		10.05.17		B	0.29	1:1
Пров.		Новиков		11.05.17				
Т. контр.						Лист 1	Листов 1	
Н. контр.					Сталь 3сп галв.покрытие Zn 6мкм	www.tpk-novotek.ru		
Утв.		Новиков		11.05.17				