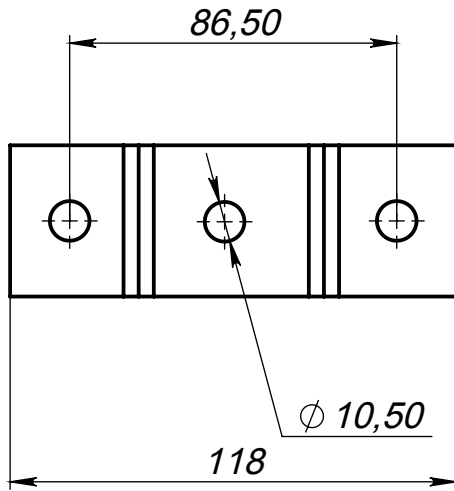
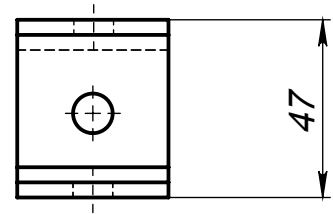
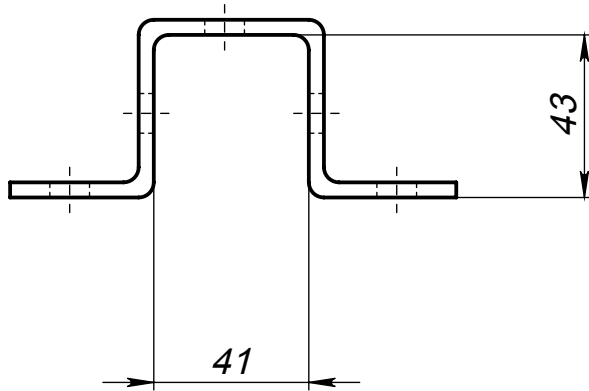


2513.259412.003

Перв. примен.

Справ. №



Подп. и дата

Инв. № дубл.

Взам. инв. №

Подп. и дата

Инв. № подл.

2513.259412.003

Изм.	Лист	№ докум.	Подп.	Дата
Разраб.		Смирнов		01.12.16
Пров.		Новиков		01.02.17
Т. контр.				
Н. контр.				
Утв.		Новиков		01.02.17

Скоба для траверс СБ38

Лит.	Масса	Масштаб
В	0.24	1:2
Лист 1		Листов 1

Сталь 3сп галв. покрытие Zn  
БМКМ

www.tpk-novotek.ru