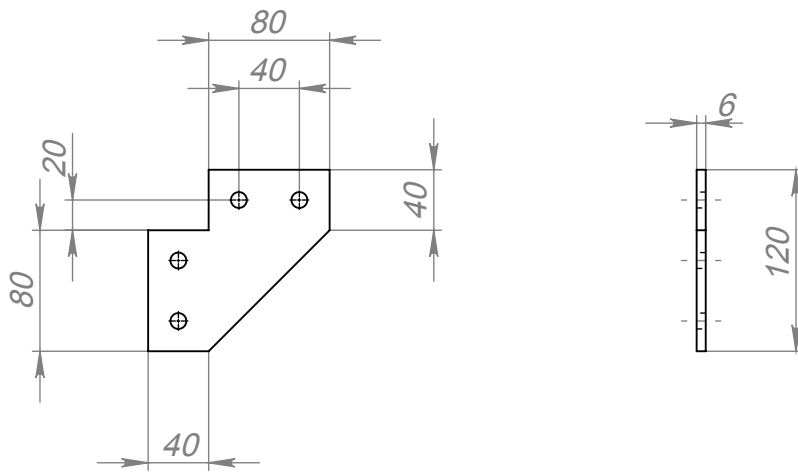


2553.259412.005

Перв. примен.

Справ. №



Подп. и дата

Инв. № дубл.

Взам. инв. №

Подп. и дата

Инв. № подл.

2553.259412.005

Изм.	Лист	№ докум.	Подп.	Дата
Разраб.		Смирнов		05.04.17
Пров.		Новиков		17.04.17
Т. контр.				
Н. контр.				
Утв.		Новиков		17.04.17

Пластина соединительная
ПС38-4У

Лит.	Масса	Масштаб
B	0.43	1:5
Лист 1		Листов 1

Сталь 3сп галв. покрытие Zn
бмкм

www.tpk-novotek.ru