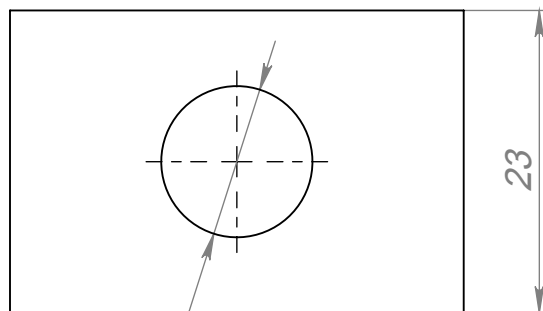
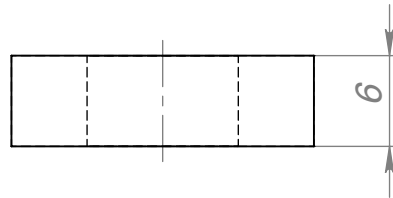
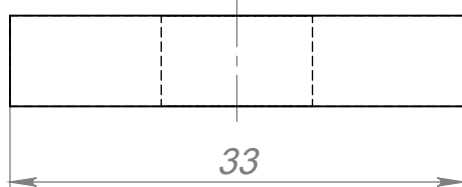


5553.259411.001

Перв. примен.

Справ. №



M8

Подп. и дата

Инв. № дубл.

Взам. инв. №

Подп. и дата

Инв. № подл.

5553.259411.001

Изм.	Лист	№ докум.	Подп.	Дата
Разраб.		Смирнов		01.12.16
Пров.		Новиков		01.02.17
Т. контр.				
Н. контр.				
Утв.		Новиков		01.02.17

Пластина с резьбой
ПМ38 М8

Лит.	Масса	Масштаб
B	0.02	2:1
Лист 1		Листов 1

Сталь 3сп галв. покрытие Zn
6МКМ

www.tpk-novotek.ru