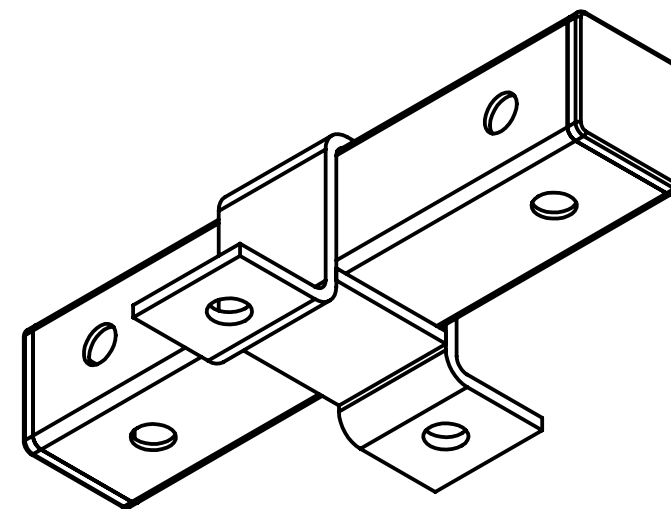
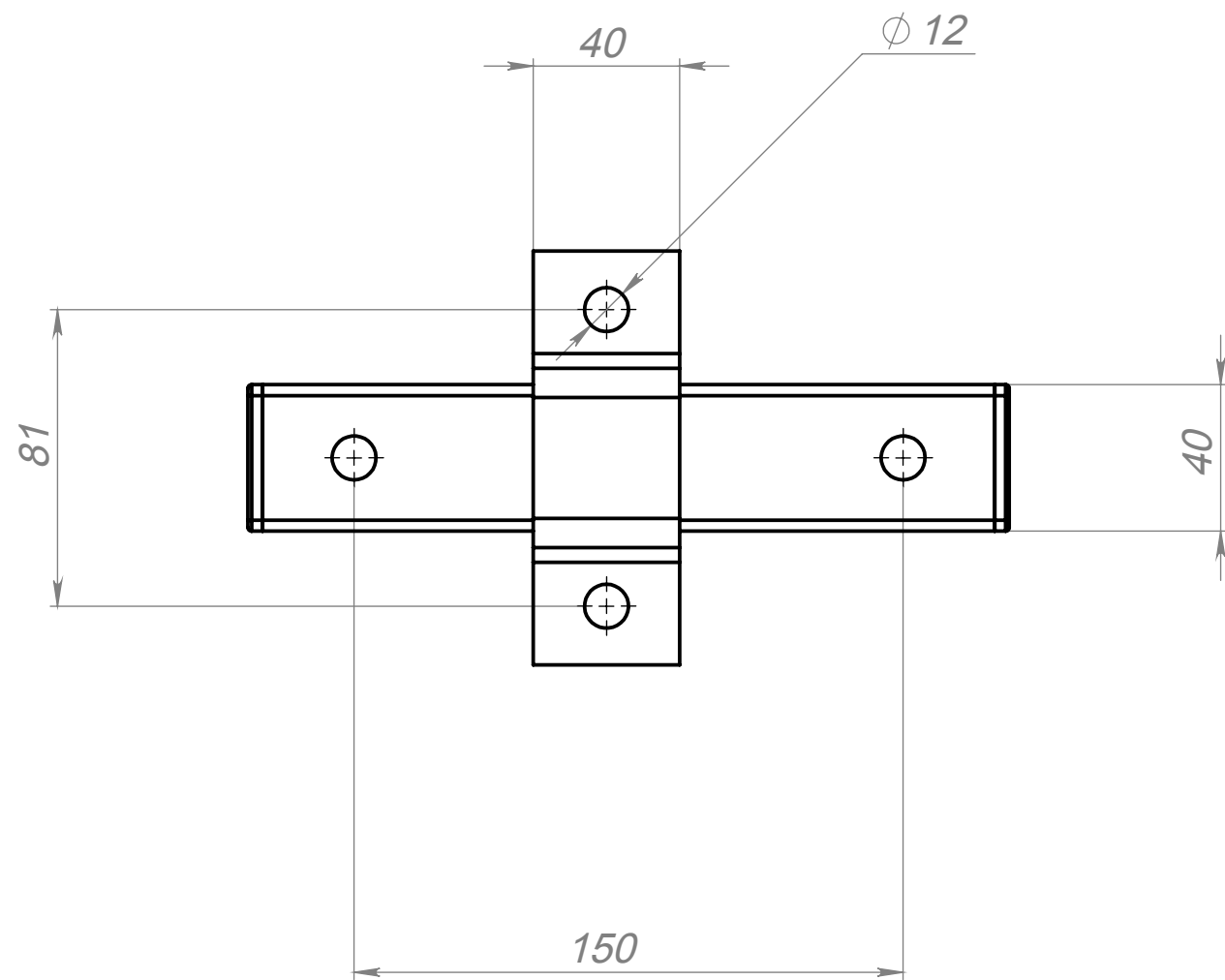
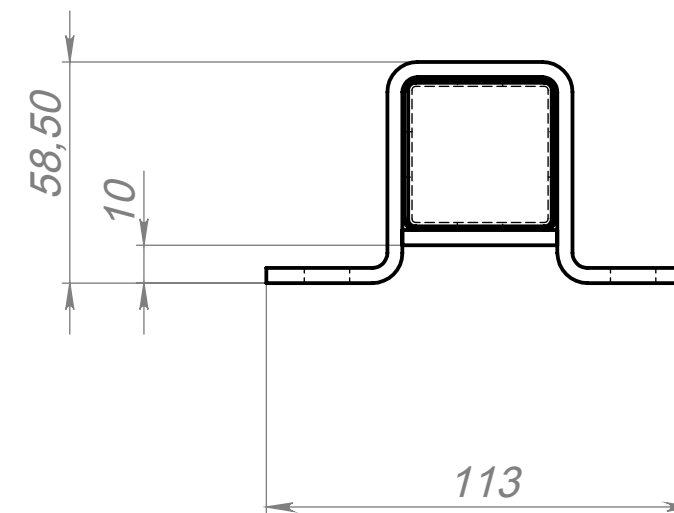
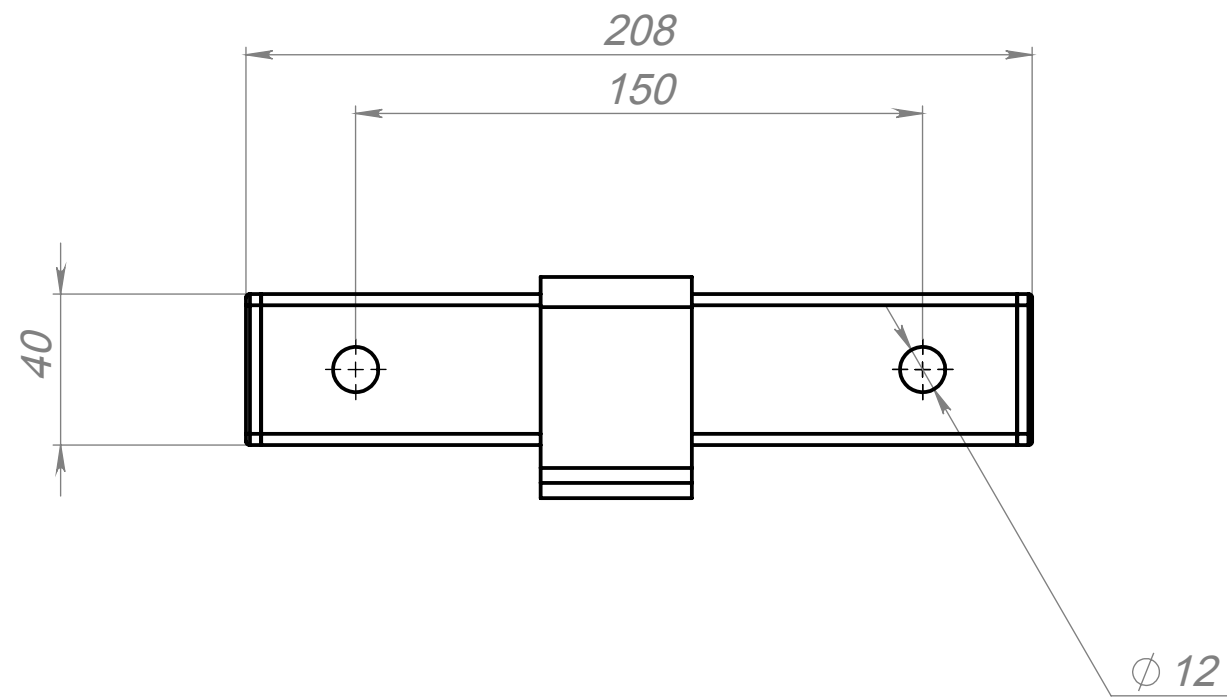


5533.259412.003



Перемещение подвижной части 98мм.

Справ. №	Подп. и дата	Инв. № дубл.	Взам. инв. №	Подп. и дата	Инв. № подл.

5533.2859412.003					Лит.	Масса	Масштаб
Изм.	Лист	№ докум.	Подп.	Дата	В	0.77	1:2
Разраб.	Смирнов			30.11.17			
Пров.	Новиков			01.12.17	Лист 1		Листов 1
Т. контр.					www.tpk-novotek.ru		
Н. контр.					Сталь 3сп галв.покрытие Zn 6мкм		
Утв.	Новиков			01.12.17	Копировал		