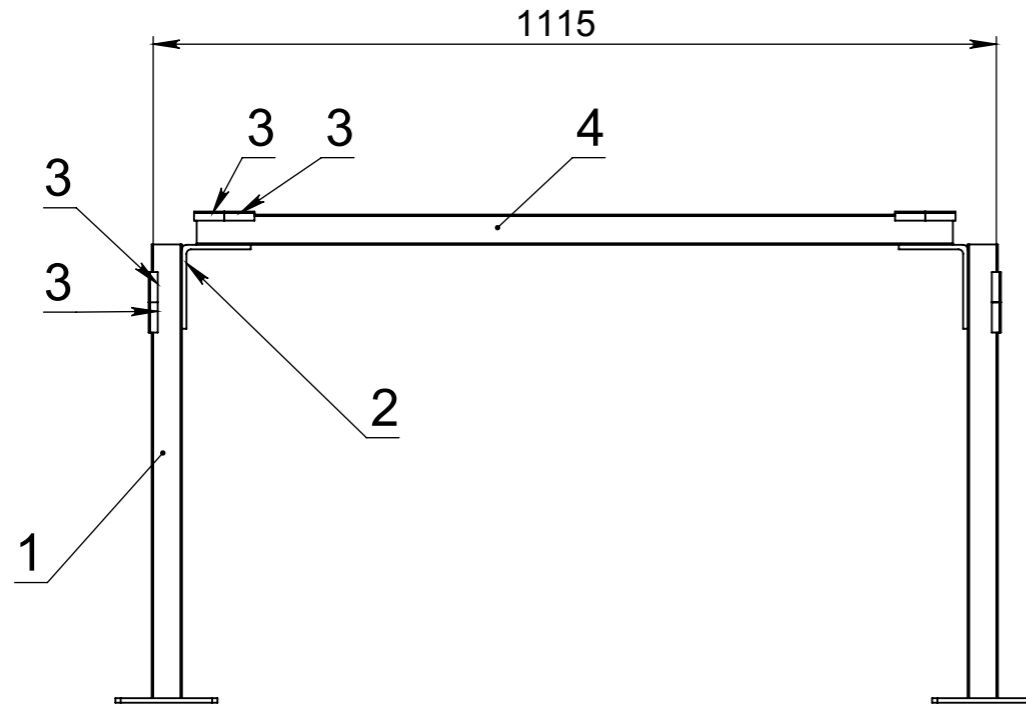


XXX'XXXXXX'XXXX



| | Обозначение | Наименование | Кол |
|---|-----------------|---|-----|
| 1 | 2233.259412.005 | 20929R Консоль с вертикальным фланцем КВФ 38/40-600 | 2 |
| 2 | 2413.259412.001 | 79657R Уголок монтажный УМ 38-900 | 2 |
| 3 | 2513.259412.001 | 79651R Опорная пластина ОП38 | 8 |
| 4 | | Траверса 38/40-580, толщина 2мм | 1 |

Справ. №

Подп. и дата

Инв. № дубл.

Взам. инв. №

Подп. и дата

Инв. № подл.

XXXX.XXXXXX.XXX

| Изм. | Лист | № докум. | Подп. | Дата | <p>Двойная опора с вылетом до 600мм</p> <p>Лит. В Масса 6.25 Масштаб 1:10</p> <p>Лист 1 Листов 1</p> <p>www.tpk-novotek.ru</p> |
|-----------|------|----------|-------|----------|--|
| Разраб. | | Смирнов | | 01.12.16 | |
| Пров. | | Новиков | | 01.02.17 | |
| Т. контр. | | | | | |
| Н. контр. | | | | | |
| Утв. | | Новиков | | 01.02.17 | <p>Сталь 3сп галв.покрытие Zn 6мкм</p> |