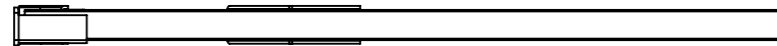
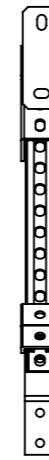
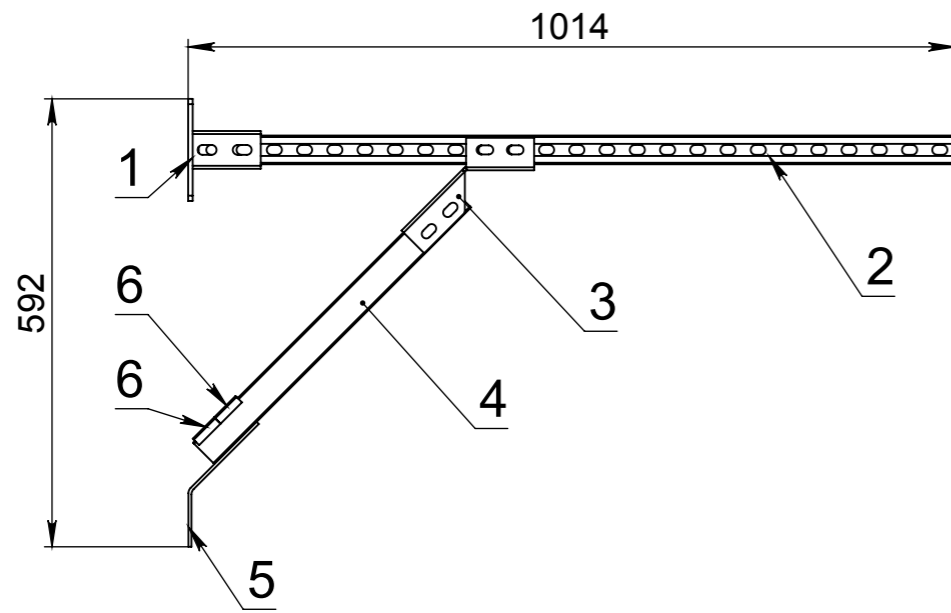


XXX'XXXXXX'XXXX



	Обозначение	Наименование	
1	2333.259412.002	79410R Фланец горизонтальный СФГ-38	1
2		Траверса 38/40-1000, толщина 2мм	1
3	2513.259412.002	3696660R Универсальный соединитель консольный УСК38-45	1
4		Траверса 38/40-480 толщина 2мм	1
5	2413.259412.002	79658R Уголок монтажный УМ 38-45	1
6	2513.259412.001	79651R Опорная пластина ОП38	2

Справ. №

Подп. и дата

Инв. № дубл.

Взам. инв. №

Подп. и дата

Инв. № подл.

XXXX.XXXXXX.XXX

Изм.	Лист	№ докум.	Подп.	Дата	<p>Консоль с большим вылетом для крепления стояков</p> <p>Сталь 3сп гальв.покрытие Zn 6мкм</p>	Лит.	Масса	Масштаб
Разраб.		Смирнов		01.12.16		B	4.58	1:10
Пров.		Новиков		01.02.17				
Т. контр.								
Н. контр.								
Утв.		Новиков		01.02.17				
						Лист 1	Листов 1	
						www.tpk-novotek.ru		