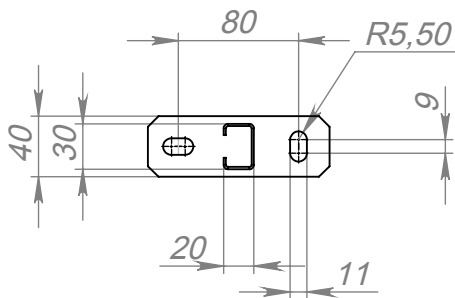
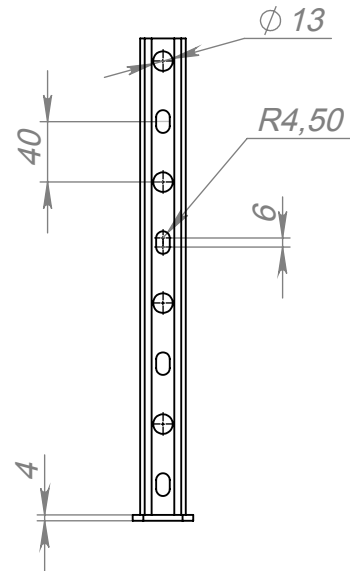
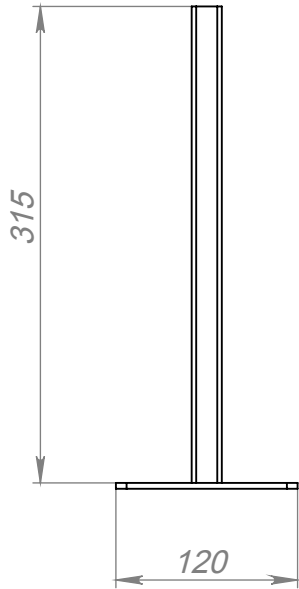


3233.259412.002

Перв. примен.

Справ. №



Подп. и дата

Инв. № дубл.

Взам. инв. №

Подп. и дата

Инв. № подл.

3233.259412.002

Изм.	Лист	№ докум.	Подп.	Дата
Разраб.		Смирнов		01.12.16
Пров.		Новиков		01.02.17
Т. контр.				
Н. контр.				
Утв.		Новиков		01.02.17

Консоль с вертикальным фланцем КФВ 20/30-315

Сталь 3сп галв. покрытие Zn бмкм

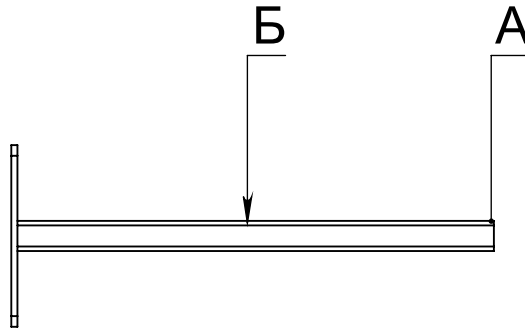
Лит.	Масса	Масштаб
В	0.40	1:5
Лист 1		Листов 2

www.tpk-novotek.ru

3233.259412.002

Перв. примен.

Справ. №



Вариант нагружения	А	Б
Рабочая нагрузка, кгс	10	40

Подп. и дата

Инв. № дубл.

Взам. инв. №

Подп. и дата

Инв. № подл.

3233.259412.002

Изм.	Лист	№ докум.	Подп.	Дата
Разраб.		Смирнов		01.12.16
Пров.		Новиков		01.02.17
Т. контр.				
Н. контр.				
Утв.		Новиков		01.02.17

Консоль с вертикальным фланцем КФВ 30/20-315

Лит.	Масса	Масштаб
В	0.40	1:5
Лист 2		Листов 2

Сталь 3сп галв. покрытие Zn бмкм

www.tpk-novotek.ru