

8113.259412.002

Справ. №

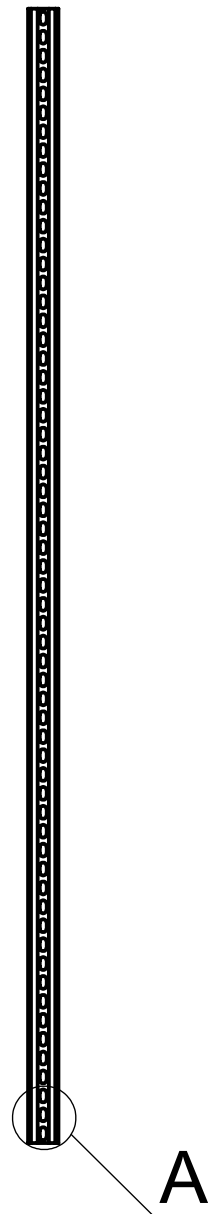
Подп. и дата

Инв. № дубл.

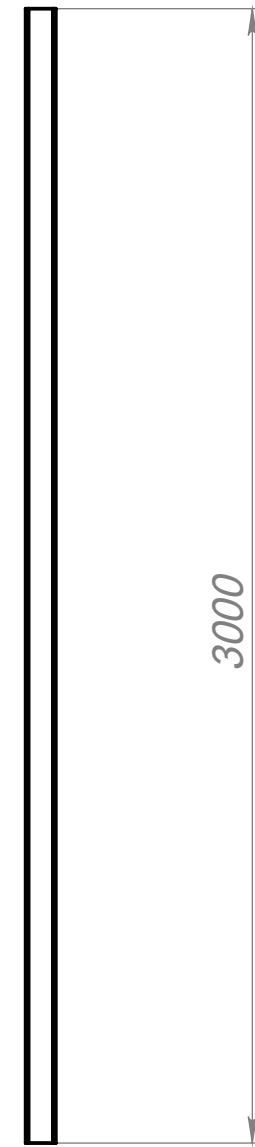
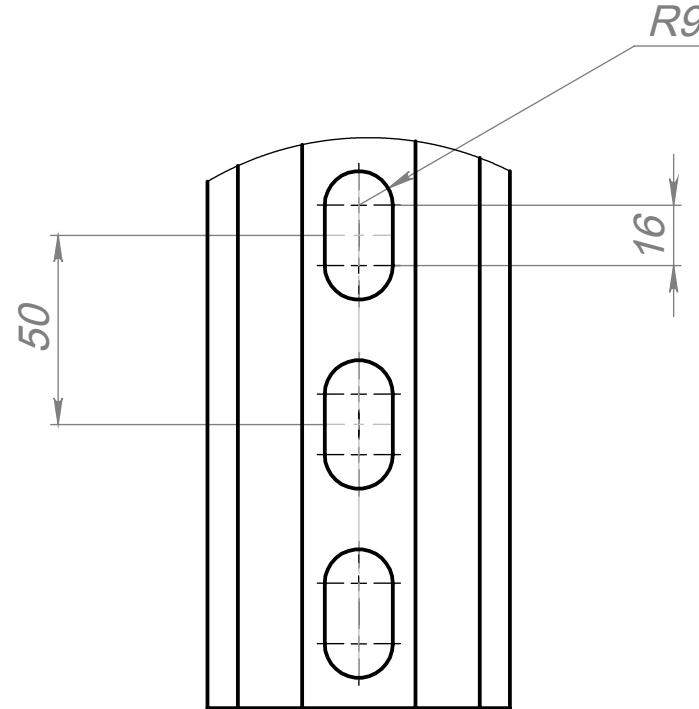
Взам. инв. №

Подп. и дата

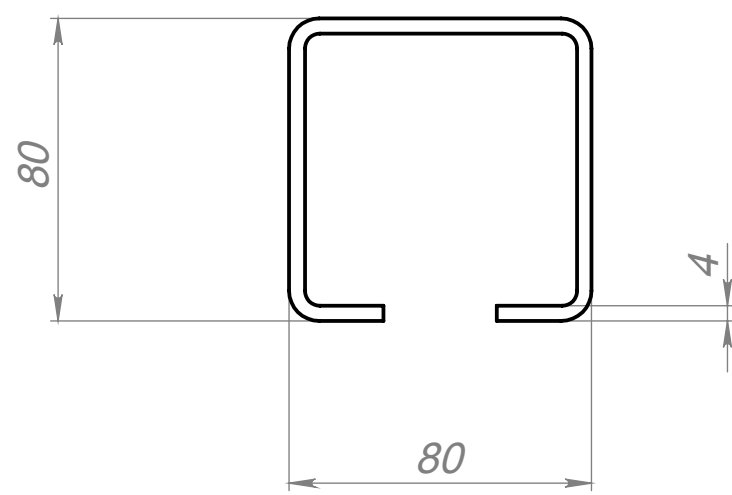
Инв. № подл.



A (1 : 2)



M 1:2



Изм.	Лист	№ докум.	Подп.	Дата
Разраб.		Смирнов		01.03.18
Пров.		Новиков		01.03.18
Т. контр.				
Н. контр.				
Утв.		Новиков		01.03.18

8113.259412.002

504459R Траверса
МОНТАЖНАЯ 80/80-3000

Лит.	Масса	Масштаб
B	23.84	1:20
Лист 1		Листов 1

Сталь 3сп галв.покрытие Zn 6мкм

www.tpk-novotek.ru