

8223.259412.001

Справ. №

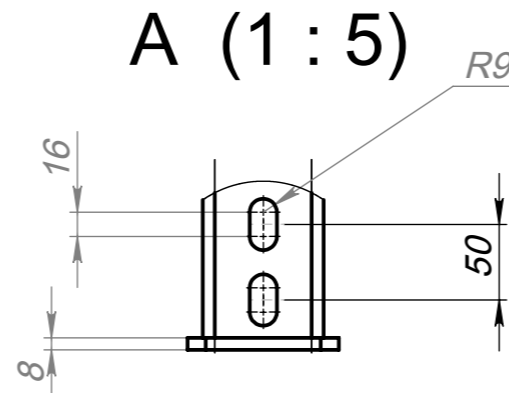
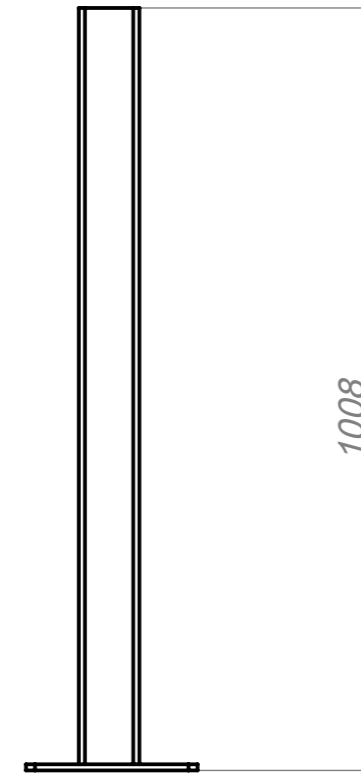
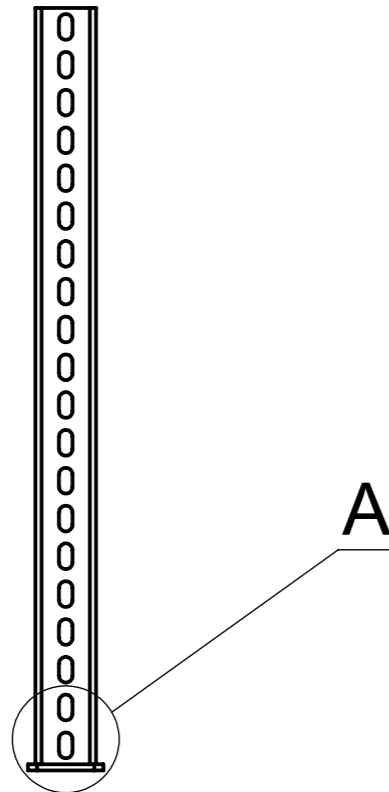
Подп. и дата

Инв. № дубл.

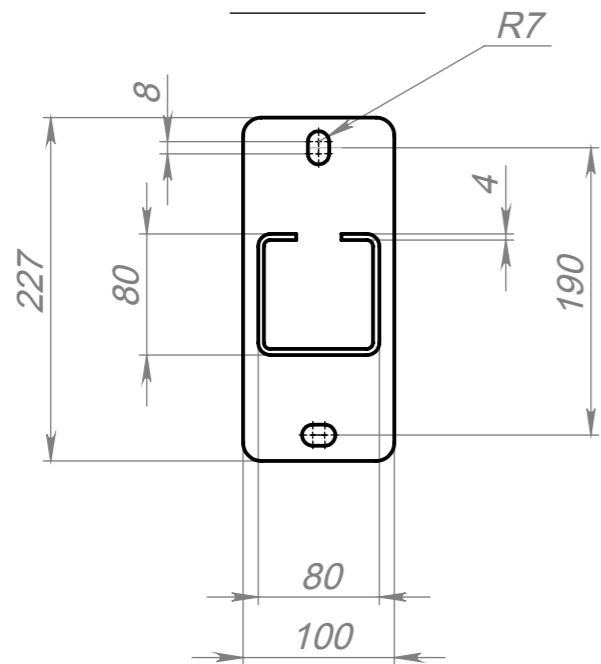
Взам. инв. №

Подп. и дата

Инв. № подл.



M 1 : 2



8223.259412.001

Изм.	Лист	№ докум.	Подп.	Дата	504319R Консоль с вертикальным фланцем КВФ 80/80-1000	Лит.	Масса	Масштаб
Разраб.		Смирнов		01.03.17		B	9.33	1:10
Пров.		Новиков		01.03.17				
Т. контр.						Лист 1	Листов 1	
Н. контр.						www.tpk-novotek.ru		
Утв.		Новиков		01.03.17	Сталь 3сп галв.покрытие Zn 6мкм			