

8223.259412.003

Справ. №

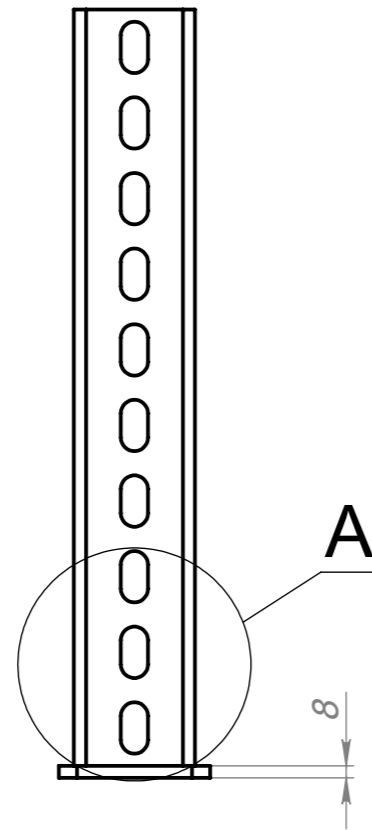
Подп. и дата

Инд. № дубл.

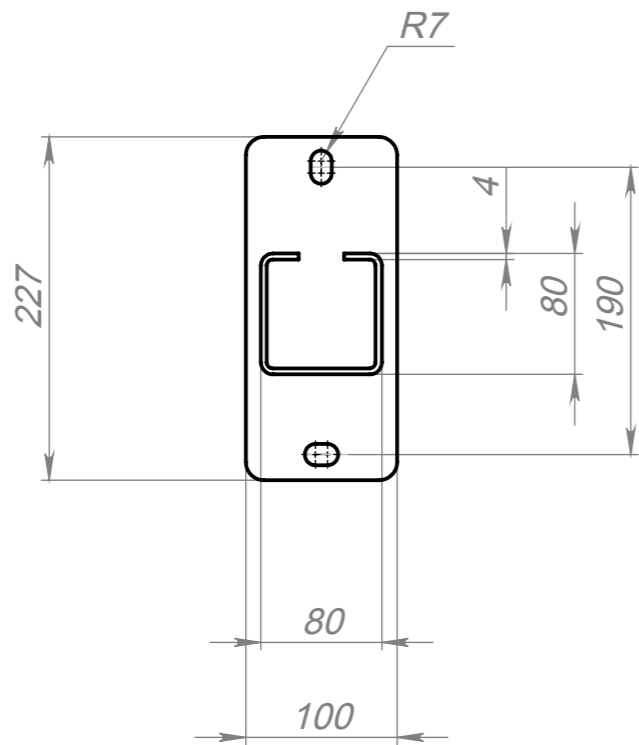
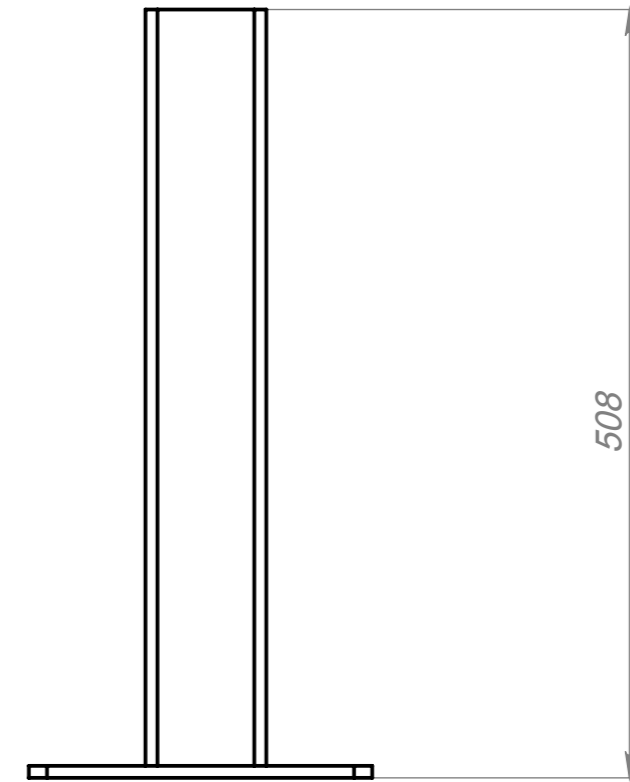
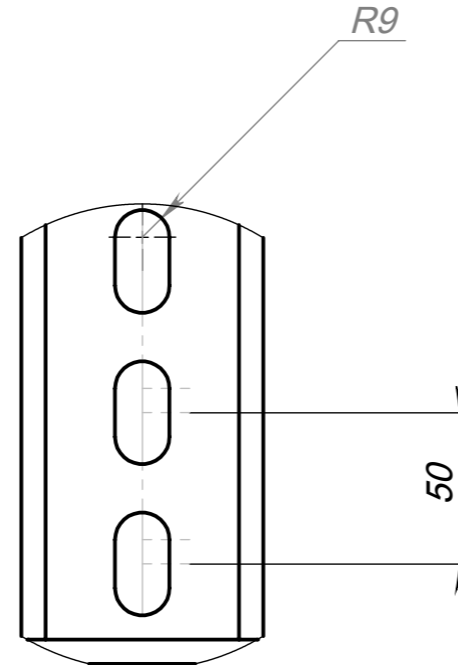
Взам. инв. №

Подп. и дата

Инд. № подл.



A (2 : 5)



					8223.259412.003			
Изм.	Лист	№ докум.	Подп.	Дата	504315R Консоль с вертикальным фланцем КВФ 80/80-500	Лит.	Масса	Масштаб
Разраб.		Смирнов		01.03.18		B	5.36	1:5
Пров.		Новиков		01.03.18				
Т. контр.						Лист 1	Листов 1	
Н. контр.					Сталь 3сп галв.покрытие Zn 6мкм	www.tpk-novotek.ru		
Утв.		Новиков		01.03.18				