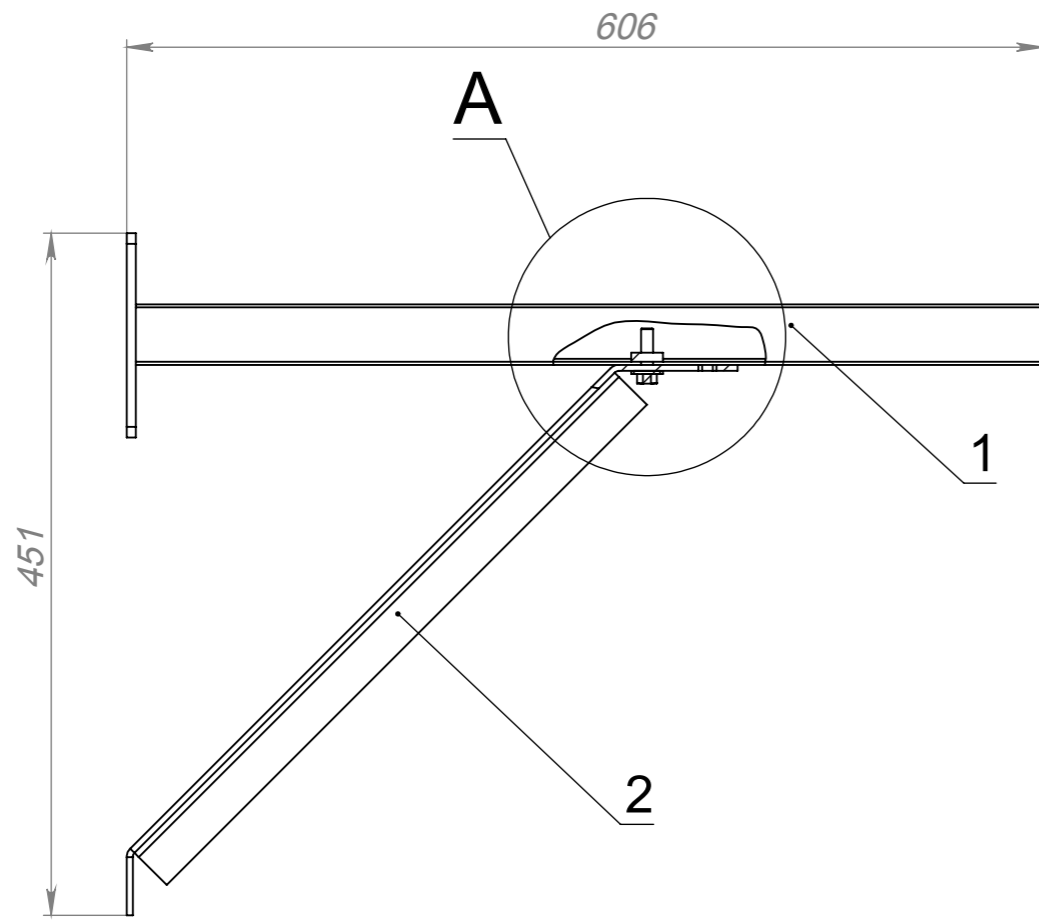
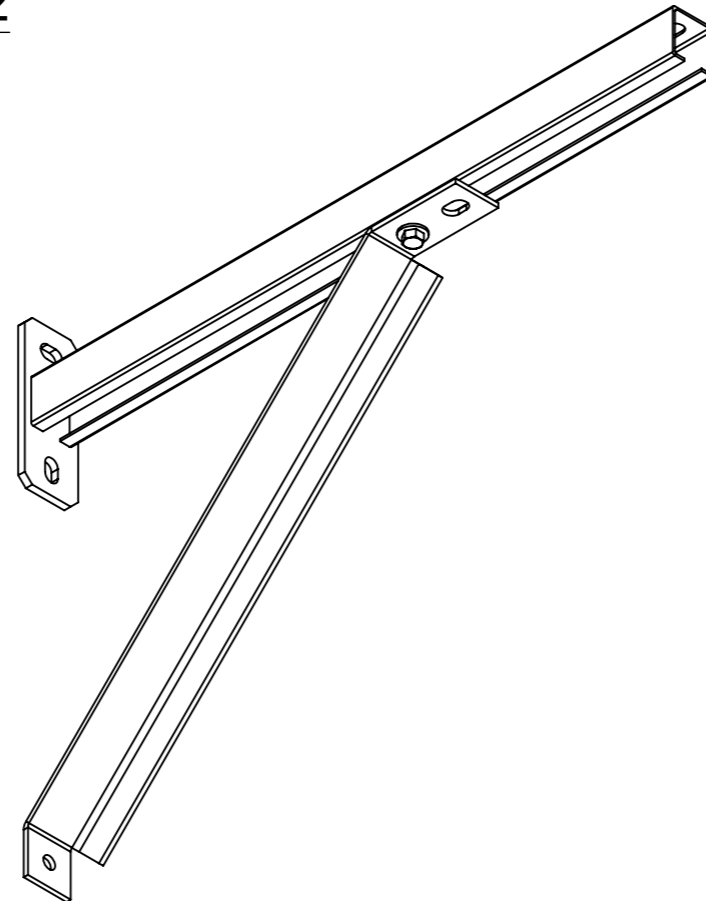
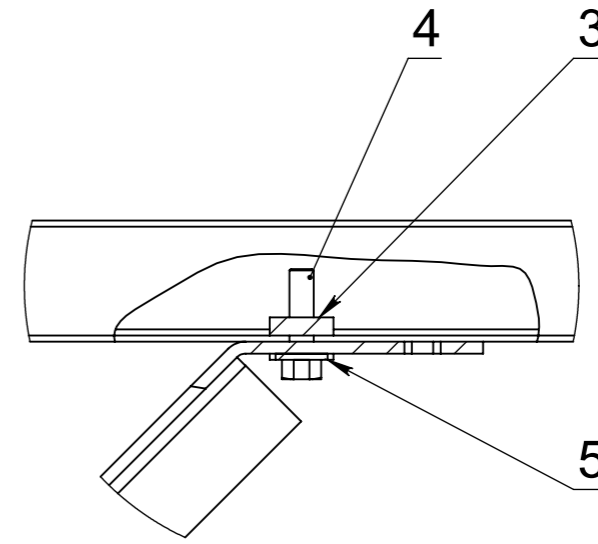


XXX'XXXXX'XXXX



A (2 : 5)



Максимальная нагрузка на опору 200кгс.

Поз.	Обозначение	Наименование	Кол
1	2233.259412.005	20929R Консоль с вертикальным фланцем КВФ 40/40-600	1
2	2513.259412.004	542726R Укосина УК40x400	1
3	5553.259411.001	79600 Пластина с резьбой ПМ38 М8	1
4		арт.36882 Болт с ш/гр головкой DIN933 8.8 М 8 x 30	1
5		арт.42206 Шайба ув. М8 DIM9021	1

XXXX.XXXXXX.XXX

Изм.	Лист	№ докум.	Подп.	Дата
		Новиков		25.01.23

Крепление к стене

Лит. Масса Масштаб

B 2.73 1:5

Лист 1 Листов 1

Монтажный узел 27

www.tpk-novotek.ru

Справ. №

Подп. и дата

Инд. № дубл.

Взам. инв. №

Подп. и дата

Инд. № подл.